

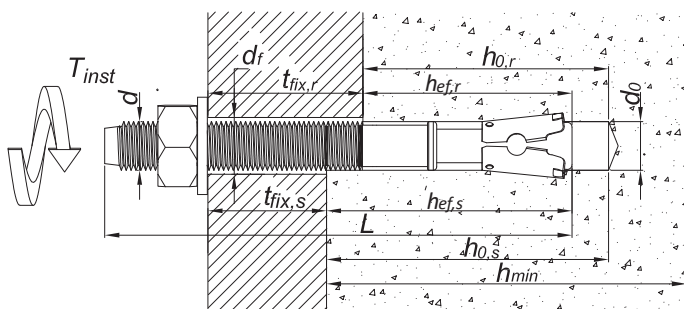
EXPANDERBULT HPT

Produktbeskrivning

För montering av tyngre föremål i betong, även i sprucken betong. Övre delen är utvändigt gängad och försedd med mutter och bricka. I nedre delen finns en krage som expanderar och kilas i underlaget. Montagedjupsanvisning på expandern säkerställer korrekt installationsdjup, standard eller reducerat. Godkänd för option 1, användning i sprucken betong. ETA godkänd 12-0309. Ytbehandling: Zinkflakes, korrosivitetsklass C4.

Egenskaper

- Enkel och snabb montering
- Montagedjupsanvisning på expandern ger en exakt installation



Teknisk data

Diameter (mm)	d	M8	M10	M12	M16	M20
Borrdiameter (mm)	d_0	8	10	12	16	20
Håldiameter i fixtur (mm)	d_f	9	11	13	18	22
Standard sättdjup						
Min borrdjup (mm)	h_0	65	79	90	110	129
Min Sättdjup (mm)	$h_{ef,min}$	55	69	80	100	119
Min Betongtjocklek	h_{min}	100	120	140	170	200
Min Inbördes avstånd *1	S_{min}	50	70	90	180	180
Min Inbördes avstånd *2	S_{min}	50	70	90	180	180
Min Kantavstånd *1	C_{min}	40	45	65	100	100
Min Kantavstånd *2	C_{min}	40	45	65	100	100
Reducerat sättdjup						
Min borrdjup (mm)	h_0	50	59	70	90	110
Min Sättdjup (mm)	$h_{ef,min}$	40	49	60	80	100
Min Betongtjocklek	h_{min}	100	100	100	130	160
Min Inbördes avstånd *1	S_{min}	55	75	150	300	300
Min Inbördes avstånd *2	S_{min}	55	75	150	300	300
Min Kantavstånd *1	C_{min}	40	50	80	120	120
Min Kantavstånd *2	C_{min}	45	60	70	160	200
Max moment (Nm)	T_{inst}	10	20	40	100	180

*1 Sprucken betong

*2 Icke sprucken betong

Rekommenderad last

Ø	Std/Red H _{ef} mm	Draglast N _{rec} Sprucken betong		Tvärlast V _{rec} Sprucken betong	
		Rekommenderad last		Rekommenderad last	
		Sättdjup		Sättdjup	
		Standard	Reducerat	Standard	Reducerat
M8	55/40	1,98	1,19	5,20	3,10
M10	59/49	4,29	2,38	7,77	4,18
M12	80/60	5,71	4,29	13,54	5,70
M16	100/80	9,52	7,62	26,87	17,97
M20	119/100	14,29	12,27	33,77	24,53

Ø	Std/Red H _{ef} mm	Draglast N _{rec} Icke sprucken betong		Tvärlast V _{rec} Icke sprucken betong	
		Rekommenderad last		Rekommenderad last	
		Sättdjup		Sättdjup	
		Standard	Reducerat	Standard	Reducerat
M8	55/40	3,57	2,98	5,20	4,35
M10	59/49	5,71	3,57	8,97	5,86
M12	80/60	9,52	5,71	13,54	8,00
M16	100/80	16,67	12,60	26,91	25,20
M20	119/100	23,69	17,21	34,63	34,41

Montage

1. Borra ett hål i angiven diameter och djup
2. Rengör hålet ordentligt
3. Slå försiktigt in expanderbulten genom materialet med en hammare tills den når botten på hålet
4. Skruv åt muttern med momentnyckel

