

FASADPLUGG UNIVERSAL

PRODUKTBESKRIVNING

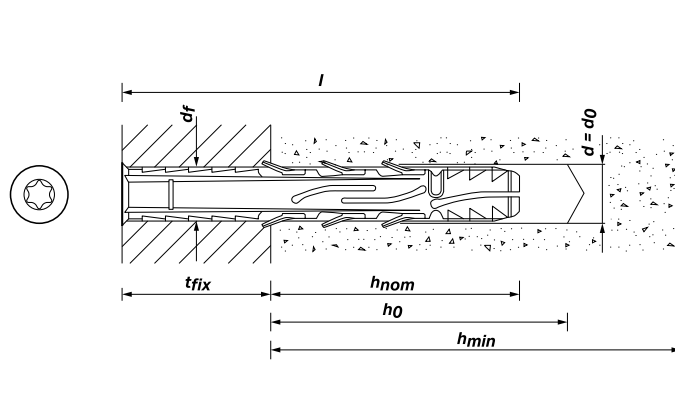
Avsedd för montage i alla typer av material, så som betong, lättbetong, lättklinker (Leca), massiv tegel och håltegel. Levereras komplett inklusive skruv.

Material: Nylon. Ytbehandling: Deltatone.

Burk.

EGENSKAPER

- Universal
 - Betong
 - Lättbetong
 - Lättklinker
 - Tegel
 - Håltegel
- Godkänd för utomhusbruk
- Expanderar i fyra riktningar



TEKNISK DATA

Art. nr.	Dimension (mm)	Plugg Ø (mm)	Plugg längd (mm)	Skruv Ø (mm)	Skruv längd (mm)	Borr Ø (mm)	Max materialtjocklek (mm)	
							Förankringsdjup t_{fix} 50 mm	Förankringsdjup t_{fix} 70 mm
		d	L	d	l			
287550	8x80	7,8	80	5,8	87,0	8,0	-	10
287552	8x100	7,8	100	5,8	107,0	8,0	-	30
287554	8x120	7,8	120	5,8	127,0	8,0	-	50
287500	10x80	9,8	80	7,0	89,0	10,0	30	10
287502	10x100	9,8	100	7,0	109,0	10,0	50	30
287504	10x120	9,8	120	7,0	129,0	10,0	70	50
287506	10x140	9,8	140	7,0	149,0	10,0	90	70
287508	10x160	9,8	160	7,0	169,0	10,0	110	90
287509	10x200	9,8	200	7,0	209,0	10,0	150	130
287510	10x240	9,8	240	7,0	249,0	10,0	190	170

FASADPLUGG UNIVERSAL

PRAKTISK LASTFÖRMÅGA (DRAGKRAFT)

Dimension (mm)	Betong C20/25 (kN)		Massiv tegel (kN)		Håltegel (kN)		Lättbetong (kN)	
	Vid förankringsdjup 50 mm	Vid förankringsdjup 70 mm	Vid förankringsdjup 50 mm	Vid förankringsdjup 70 mm	Vid förankringsdjup 50 mm	Vid förankringsdjup 70 mm	Vid förankringsdjup 50 mm	Vid förankringsdjup 70 mm
8x80	-	0,81	-	2,52	-	0,38	-	1,32
8x100	-	0,81	-	2,52	-	0,38	-	1,32
8x120	-	0,81	-	2,52	-	0,38	-	1,32
10x80	-	0,83	-	1,8	-	0,24	-	0,45
10x100	-	0,83	-	1,8	-	0,24	-	0,45
10x120	-	0,83	-	1,8	-	0,24	-	0,45
10x140	0,83	0,83	-	1,8	-	0,24	-	0,45
10x160	0,83	0,83	-	1,8	-	0,24	-	0,45
10x200	0,83	0,83	-	1,8	-	0,24	-	0,45
10x240	0,83	0,83	-	1,8	-	0,24	-	0,45

MONTAGE

1. Borra ett hål i angiven diameter och djup
2. Rengör hålet ordentligt
3. Slå försiktigt in pluggen med en hammare tills den når botten på hålet
4. Skruva ner skruven i pluggen

