

SE Monteringsanvisning TL80DE-dBS

Beskrivning

Väggventil avsedd för kontinuerlig ventilation av bostäder. Ventilen har kondensskydd, filter ljudreducerande kanal och utvändigt galler. Luftmängden regleras med fronten vilken har en mekanism för att förändra öppningsvinkeln. Ventilen monteras i sovrum, vardagsrum mm. Rekommenderad placering är högt på väggen, dock inte närmare tak än ca 10 cm (frontens överkant - taket).

Montering

1. Håltagning

Gör ett hål min Ø125 mm genom väggen.

2. Montering av utvändig del

Mät vägg tjockleken och kapa röret till samma mått. Röret är Ø98 i ena änden, denna ände ska vändas inåt. Kapning sker på motsatt sida. Skjut in röret i håltagningen. Täta mellan rör och fasad. Tryck fast en stoss på utvändigt galler. Montera utvändigt galler med stoss och skruva fast det på fasaden. Vid behov (beroende på fasadtyp) applicera ytterligare fugmassa. På väderutsatta ställen ersätt utvändigt galler med stormkåpa eller komplettera gallret med regnskydd.

3. Montering av invändig del

A/ Öppna fronten (1) genom att först frigöra snäppet (2). Drag utåt i frontens överkant tills den nedre infästning lossnar från chassit (3).

B/ Lossa fronten från chassit genom att dra loss länkarmen (4) från chassit.

C/ Snäpp fast stosen (5) på baksidan av ventilen, pil uppåt.

För in ventilen i väggöröret. Skruva fast chassit på väggen (pilen uppåt) med fyra skruvar.

D/ Återmontera fronten genom att snäppa fast länkarmen i chassit.

E/ Montera filterkassetten (6) med stormsäkring (vissa modeller).

Denna ska tryckas in ca. 5 mm innanför chassit

F/ Fäll ned fronten och passa in gafflarna (7) på axlarna i chassit.

Ställ in önskad öppning genom att välja läge med gafflarna.

Underhåll

För att säkerställa god luftkvalitet och bibehållit flöde bör filtret rengöras/bytas 1-2 ggr/år. Dra i frontens översida tills gafflarna (undersidan av fronten) släpper från axlarna i chassit. Lyft upp fronten och drag ut filterkassetten. Tag ur filtret och tvätta i mild tvållösning eller byt ut det. Standardfiltret är tvättbart, pollenfilter byts mot nytt. Återmontera, filterkassetten ska tryckas in ca. 5 mm innanför chassit.

DK Monteringsanvisning TL80DE-dBS

Beskrivelse

Vægventil, som er beregnet til kontinuerlig ventilation af boliger. Ventilen har kondensbeskyttelse, filter, lydæmpende kanal og udvendigt gitter. Luftmængden reguleres med fronten, der har en mekanisme til ændring af åbningsvinklen. Ventilen monteres i soveværelser, dagligstuer m.m. Den anbefalede placering er højt på væggen, dog ikke tættere på loftet end ca. 10 cm (frontens overkant - loftet).

Montering

1. Boring af hul

Lav et hul på min. Ø125 mm gennem væggen.

2. Montering af den udvendige del

Mål væggens tykkelse, og skær röret til i samme længde. Röret er Ø98 i den ene ende, og denne ende skal vendes indad. Tilskæringen skal foretages i modsatte side. Før röret ind i hullet. Mellemrummet mellem röret og facaden skal tætnes. Tryk en studs fast på det udvendige gitter. Monter det udvendige gitter med studs, og skru det fast på facaden. Ved behov (afhængigt af facadetypen) påføres yderligere fugemasse. På steder, der er udsat for vind og vejr, skal det udvendige gitter erstattes med en stormkappe, eller gitteret skal forsynes med regnbeskyttelse.

3. Montering af indvendig del

A/ Åbn fronten (1) ved først at frigøre låseanordningen (2). Træk frontens øverste kant udad, indtil den nederste fastgørelsesanordning løsner sig fra chassiset (3).

B/ Løsn fronten fra chassiset ved at trække svingarmen (4) fri fra chassiset.

C/ Klik studsen (5) fast på ventilens bagside med pilen opad.

Før ventilen ind i vægröret. Skru chassiset fast på væggen (med pilen opad) med fire skruer.

D/ Sæt fronten på igen ved at klikke svingarmen fast i chassiset.

E/ Monter filterkassetten (6) med stormsikring (vise modeller).

Den skal trykkes ind, så den er ca. 5 mm inden for chassiset.

F/ Klap fronten ned, og sæt gaflerne (7) ind på holderne i chassiset.

Indstil den ønskede åbning ved at vælge en indstilling med gaflerne.

Vedligeholdelse

For at sikre en god luftkvalitet og en konstant luftstrøm bør filtret rengøres/udskiftes 1-2 gange om året. Træk i frontens overside, indtil gaflerne (frontens underside) slipper holderne i chassiset. Løft fronten op, og træk filterkassetten ud. Tag filtret ud, og vask det med en mild sæbeopløsning, eller udskift det. Standardfiltret kan vaskes, men pollenfiltret skal udskiftes med et nyt. Sæt det tilbage. Filterkassetten skal trykkes ind, så den er ca. 5 mm inden for chassiset.

NO Monteringsanvisning TL80DE-dBS

Beskrivelse

Veggventil for kontinuerlig ventilasjon av boliger. Ventilen har kondensvern, utvendig gitter og filteret har lydempende kanal. Luftmengden reguleres med fronten som har en mekanisme for å justere åpningsvinkelen. Ventilen monteres i soverom, stue og lignende. Anbefalt plassering er høyt på veggen, men ikke nærmere taket enn ca. 10 cm (frontens overkant - taket).

Montering

1. Hulltaking

Lag et hull i veggen, minst Ø125 mm.

2. Montering av utvendig del

Mål veggtykkelsen, og kapp röret til samme mål. Röret er Ø98 i den ene enden. Denne enden skal være vendt innover. Kapping gjøres på motsatt side. Skyv röret inn i hullet. Tett mellom rør og fasade. Press fast en stuss på det utvendige gitteret. Monter utvendig gitter med stuss, og skru det fast i fasaden. Ved behov (avhengig av fasadetype) kan du påføre ekstra fugemasse. På værutsatte steder kan utvendig gitter skiftes ut med stormkåpe eller kompletteres med regnbeskyttelse.

3. Montering av innvendig del

A/ Åpne fronten (1) ved å løsne festet (2). Trekk utover i den øvre kanten av fronten til det nedre festet løsner fra chassiset (3).

B/ Løsne fronten fra chassiset ved å trekke løs lenkearmen (4) fra chassiset.

C/ Trekk løs stussen (5) på baksiden av ventilen, pil opp.

Før ventilen inn i veggöröret. Skru fast chassiset på veggen (pil opp) ved hjelp av fire skruer.

D/ Monter fronten igjen ved å klikke fast lenkearmen i chassiset.

E/ Monter filterkassetten (6) med stormsikring (enkelte modeller).

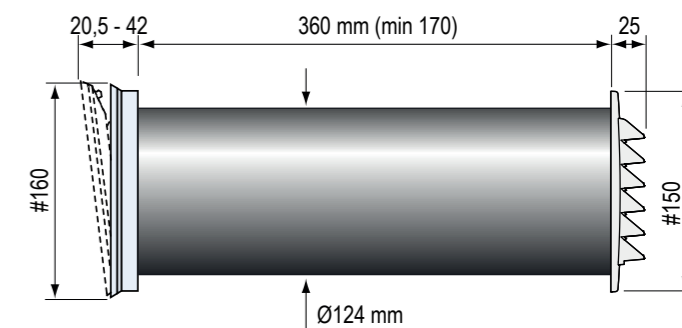
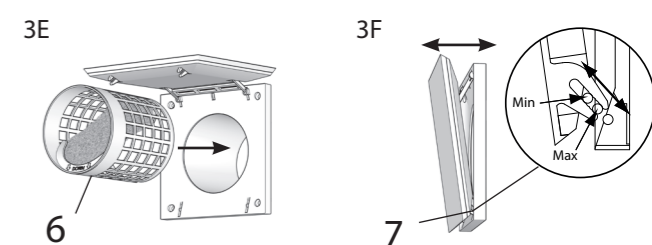
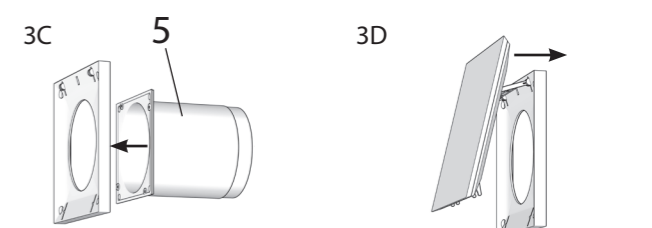
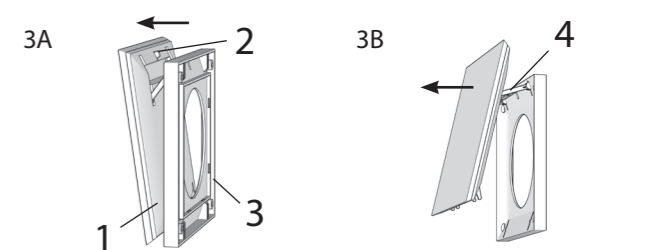
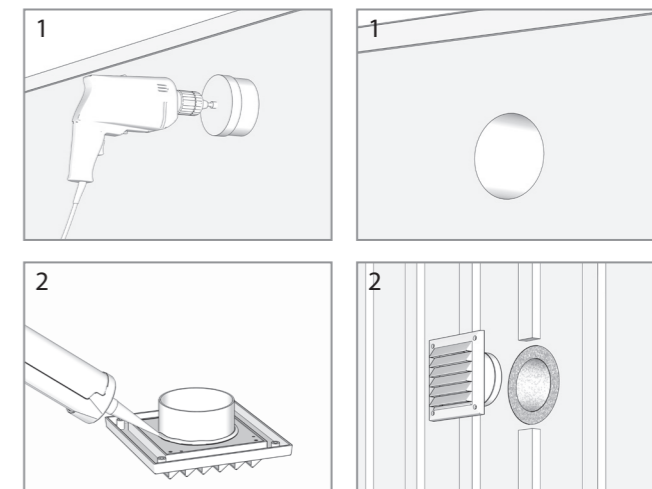
Denne skal presses inn ca. 5 mm innenfor chassiset.

F/ Fell ned fronten, og før gaflene (7) inn på akslingen i chassiset.

Velg ønsket åpning ved hjelp av gaflene.

Vedlikehold

For å sikre god luftkvalitet og luftmengde, bør filteret rengjøres/skiftes en til to ganger i året. Trekk i oversiden av fronten til gaflene (på undersiden av fronten) slipper fra akslingen i chassiset. Løft opp fronten, og trekk ut filterkassetten. Ta ut filteret, og vask det i mildt såpevann eller skift det. Standardfilteret kan vaskes, pollenfilteret må skiftes. Monter fronten igjen, filterkassetten skal presses inn ca. 5 mm innenfor chassiset.



FI Asennusohje TL80DE-dBS

Kuvaus

Seinäventtiili asunnon jatkuvaan ilmanvaihtoon.

Venttiilissä on kondenssisuoja, suodatin, ääntä vaimentava kanava ja ulkosäleikkö. Ilmamäärää säädetään etulevyllä, jossa on avautumiskulman säätömekanismi.

Venttiili voidaan asentaa esimerkiksi makuuhuoneeseen tai olohuoneeseen. Asennus suositellaan tehtäväksi korkealle seinään, mutta ei kuitenkaan 10 cm lähemmäs kattoa (etulevyn yläreuna–katto).

Asennus

1. Aukko

Tee seinän läpi vähintään Ø 125 mm:n reikä.

2. Ulko-osan asennus

Mittaa seinän paksuus ja katkaise putki saman mittaiseksi.

Putken toisen pään halkaisija on 98 mm, ja se tulee sisäänpäin. Putki katkaistaan vastakkaisesta päästä.

Työnnä putki aukkoon.

Tiivistä putken ja julkisivun väli.

Paina yhde kiinni ulkosäleikköön.

Asenna ulkosäleikkö ja yhde paikoilleen, ja ruuvaa säleikkö kiinni julkisivuun.

Lisää tarvittaessa tiivistemassaa (julkisivutyypin mukaan).

Säiden vaihteluille alttiissa paikoissa ulkosäleikkö korvataan myrskysuojalla tai säleikköön lisätään sadesuoja.

3. Sisäosan asennus

A/ Vapauta ensin pikalukitus (2) ja avaa sitten etulevy (1).

Vedä etulevyn yläreunaa ulospäin, kunnes alempi kiinnitys irtoaa rungosta (3).

B/ Irrota ensin nivelvipu (4) ja sitten etulevy rungosta.

C/ Napsauta yhde (5) kiinni venttiilin taustapuolelle nuoli ylöspäin.

Aseta venttiili seinäputkeen.

Kiinnitä runko seinään (nuoli ylöspäin) neljällä ruuvilla.

D/ Asenna etulevy takaisin paikalleen napsauttamalla nivelvipu runkoon.

E/ Asenna suodatinpanos (6) ja myrskysuoja (tietyt mallit).

Ne on painettava n. 5 mm rungosta sisäpuolelle.

F/ Laske etulevy alas ja sovita haarukat (7) rungosta akseliin.

Säädä haarukoilla haluttu avautumiskulma.

Huolto

Suodatin on puhdistettava/vaihdeettava 1–2 kertaa vuodessa, jotta varmistetaan hyvä ilmanlaatu ja tasainen virtaus. Vedä etulevyä yläreunasta, kunnes haarukat (etulevyn alapuolella) irtoavat rungosta akselista. Nosta etulevyä ja vedä suodatinpanos ulos. Poista suodatin ja pese se miedolla pesuaineliuoksella tai vaihda se. Vakiosuodatin voidaan pestä, siitepölysuodatin vaihdetaan uuteen. Asenna suodatinpanos takaisin painamalla se n. 5 mm rungosta sisäpuolelle.

DE Einbauanleitung TL80DE-dBS

Beschreibung

Dieses Wandventil ist für die fortlaufende Belüftung von Wohnräumen vorgesehen.

Das Ventil ist mit Kondensschutz, Filter und schalldämpfendem Kanal sowie Außengitter ausgestattet. Die Luftmenge wird an der Vorderseite geregelt, wo sich ein Mechanismus zur Veränderung des Öffnungswinkels befindet. Das Ventil kann im Schlafzimmer, Wohnzimmer etc. eingebaut werden.

Die Anbringung sollte möglichst hoch an der Wand erfolgen, jedoch nicht näher als 10 cm von der Decke entfernt (Oberkante der Vorderseite - Decke).

Einbau

1. Lochbohrung

In der Wand eine Öffnung mit einem Durchmesser von mindestens 125 mm bohren.

2. Einbau des Außenteils

Die Wandstärke messen und das Rohr auf dieselbe Länge kürzen.

Das Rohr hat ein Ende mit einem Durchmesser von 98 mm, das nach innen auszurichten ist. Der Schnitt erfolgt auf der gegenüberliegenden Seite.

Das Rohr in die Öffnung schieben.

Zwischen Rohr und Fassade ist eine Dichtung anzubringen.

Den Stutzen am Außengitter festdrücken.

Das Außengitter mit dem Stutzen an der Fassade anschrauben.

Bei Bedarf (abhängig vom Fassadentyp) ist weitere Fugenmasse aufzutragen.

Bei der Witterung ausgesetzten Stellen ist das Außengitter durch eine Sturmhaube zu ersetzen oder durch einen Regenschutz zu ergänzen.

3. Einbau des Innenteils

A) Die Vorderseite (1) durch Lösen des Schnellverschlusses (2) öffnen.

Die Oberkante der Vorderseite nach außen ziehen, bis sich die untere Halterung vom Gehäuse (3) löst.

B) Die Vorderseite vom Gehäuse lösen. Dazu ist der Gelenkarm (4) vom Gehäuse abzuziehen.

C) Den Stutzen (5) auf der Rückseite des Ventils einrasten (Pfeil nach oben). Das Ventil in das Wandrohr einsetzen.

Das Gehäuse mit vier Schrauben an der Wand (Pfeil nach oben) befestigen.

D) Die Vorderseite durch Einrasten des Gelenkarms im Gehäuse wieder anbringen.

E) Die Filterkassette (6) mit Sturmsicherung (bestimmte Modelle) anbringen. Diese ist etwa 5 mm in das Gehäuse hinein zu drücken.

F) Die Vorderseite herabklappen und die Lamellen (7) an die Achsen im Gehäuse anpassen.

Die gewünschte Öffnung durch die Stellung der Lamellen einstellen.

Wartung

Zur Sicherstellung einer guten Luftqualität und durchgängigen Luftströmung sollte der Filter 1 bis 2 Mal pro Jahr gereinigt bzw. ausgetauscht werden. Die Oberseite der Vorderseite einziehen, bis sich die Lamellen (Unterseite der Vorderseite) von den Achsen im Gehäuse lösen. Die Vorderseite anheben und die Filterkassette herausziehen. Den Filter herausnehmen und in milder Seifenlösung reinigen oder austauschen. Der Standardfilter ist abwaschbar, der Pollenfilter ist durch einen neuen zu ersetzen. Bei Einbau ist die Filterkassette etwa 5 mm in das Gehäuse hinein zu drücken.

EN Installation instructions TL80DE-dBS

Description

Wall vent designed for continuous ventilation of homes.

The vent has a condensation-protected filter, noise-reducing duct and external grille. The air volume is regulated with the front cover which has a mechanism for changing the opening angle.

The vent is installed in bedrooms, living rooms, etc.

The recommended positioning is high on the wall, however, no closer than 10 cm to the ceiling (the top of the front cover - the ceiling).

Installation

1. Making a hole

Make a hole min. Ø125 mm through the wall.

2. Installation of external part

Measure the wall thickness and cut the tube to the same dimensions.

The tube is Ø98 at one end, this end must be turned inwards. Cutting is performed on the opposite side.

Insert the tube into the hole.

Seal between the tube and facade.

Press a coupling securely to the external grille.

Install external grille with coupling and screw it securely to the facade.

Apply additional sealing compound if required (depending on type of facade).

For areas exposed to the elements, replace the external grille with a storm cover or supplement the grille with a rain cover.

3. Installation of internal part

A/ Open the front cover (1) by first releasing the snap connection (2).

Pull the upper edge of the front cover out until the lower bracket loosens from the chassis (3).

B/ Loosen the front cover from the chassis by pulling the lever arm (4) from the chassis.

C/ Snap the coupling (5) securely to the rear of the vent, arrow upwards.

Insert the vent into the wall tube.

Screw the chassis securely to the wall (arrow upwards) using four screws.

D/ Reinstall the front cover by snapping the lever arm securely in the chassis.

E/ Install filter cassette (6) with storm shield (certain models).

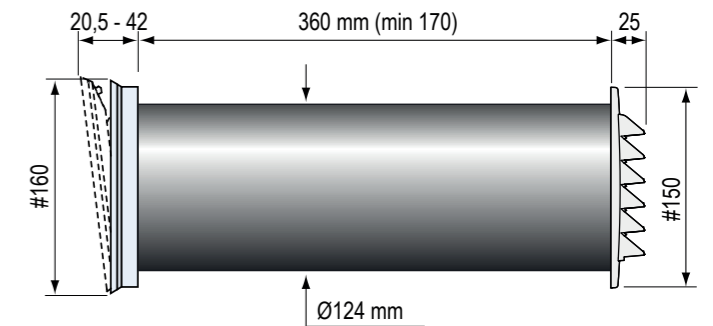
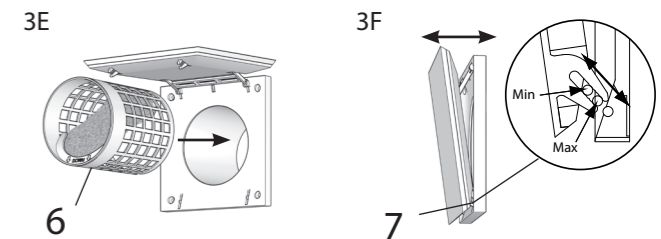
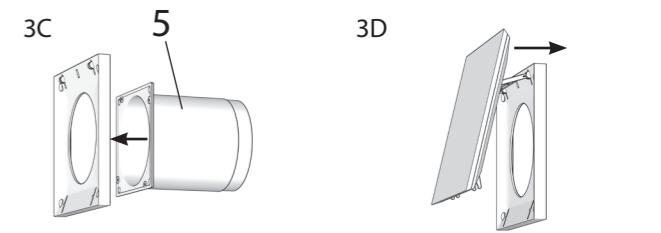
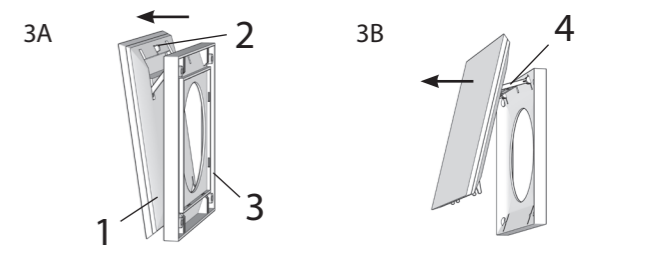
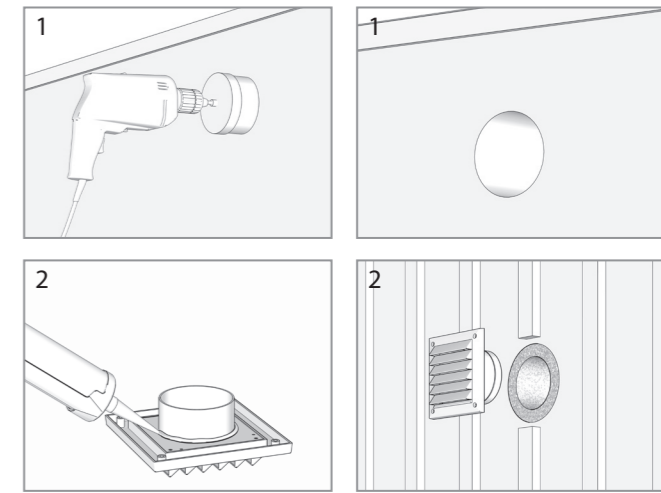
This must be pushed in approx. 5 mm inside the chassis

F/ Lower the front cover and fit the pivots (7) on the shafts in the chassis.

Set the desired opening by selecting the position using the pivots.

Maintenance

In order to ensure good air quality and maintain the flow, the filter should be cleaned/replaced once or twice a year. Pull the top of the front cover until the pivots (the bottom of the front cover) release from the shafts in the chassis. Lift up the front cover and pull out the filter cassette. Remove the filter and clean it in a mild cleaning solution or replace it. The standard filter is washable, replace pollen filters. Reinstall, the filter cassette must be pressed in approx. 5 mm inside the chassis.



Fresh
Ventilation
fresh.se

