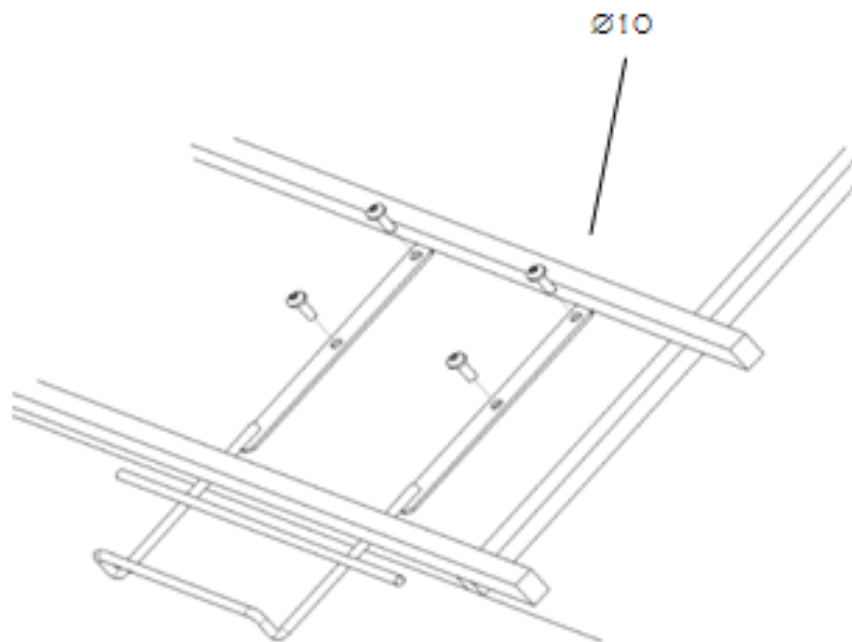


# MONTERINGSANVISNING

## GLIDSKYDD TAKFOT, artikel nr 953



Glidskyddet skruvas fast på undertaket.

Använd skruvförband efter underlagets beskaffenhet.