

BÅREBO



S LED STRÅLKASTARE

N LED LYSKASTER

FI LED KOHDEVALO

Bårebo Nordic AB
Box 50304, Bjurögatan 28
202 13 MALMÖ

www.barebo.com

INSTRUKTIONER FÖR LED STRÅLKASTARE

Art. Nr: 962415

UPPMÄRKSAMMA: LÄS IGENOM FÖLJANDE INSTRUKTIONER NOGGRANT SÅ ATT MONTERINGEN UTFÖRS PÅ RÄTT SÄTT. DESSA INSTRUKTIONER BÖR SPARAS FÖR FRAMTIDA BRUK.

SÄKERHETSINSTRUKTIONER

1. För att undvika elstötar måste strömförsörjningen brytas innan montering eller underhåll utförs.
2. Lampan måste vara jordad.
3. Strömsladden måste vara en vattentät sladd med specifikationen H05RN-F 3 x 1,0 mm².
4. Byt omedelbart ut skadat skyddsglas. Använd endast originaldelar vid byte.
5. Anslut strömsladdens gul/gröna ledare till plinten via anslutningen som är märkt med jordsymbol. Anslut därefter övriga ledare till plinten via anslutningarna som är märkta med N och L.
6. Strömförsörjningen måste brytas innan underhållsarbete utförs. Underhåll får endast utföras av en behörig elektriker.
7. Lampan är endast lämplig för fast montering.

UNDERHÅLL

VARNING! Lampans ljuskälla kan inte bytas. Byt till en helt ny lampa om ljuskällan är trasig.

Fig: 1

Monteringsposition

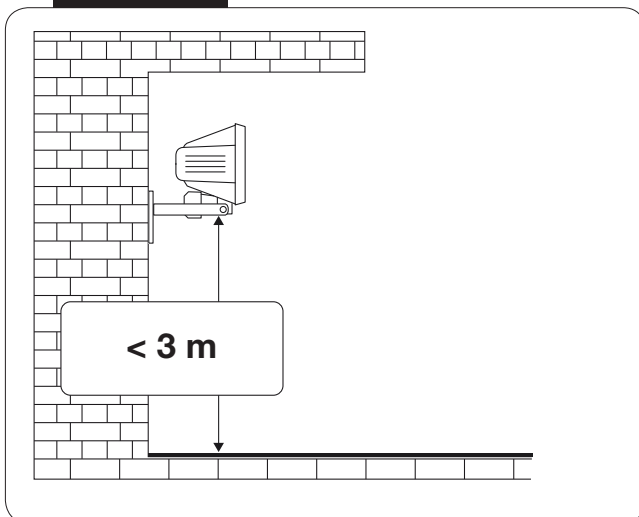
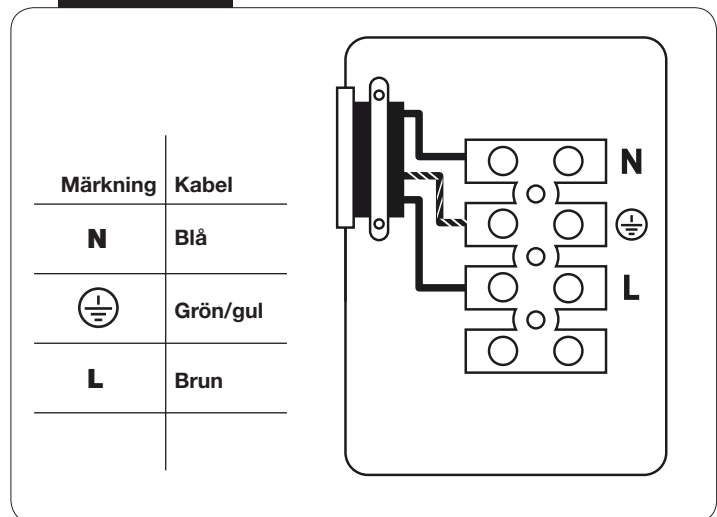


Fig: 2

Anslutningar för nätström



TEKNISKA SPECIFIKATIONER:

Typ: L9602
 Spänning: 230 V ~50 Hz
 Ljusflöde: 1500 lm
 Märkeffekt: 20 W
 Färgtemperatur: 4000 K
 Skyddsklass: IP65

Härdat glas: 175 x 135 x 4 mm
 Vikt: 1,05 kg
 Maximal projicerad yta: 0,02 m²
 Mått: 165 x 180 x 110 mm



Den här märkningen visar att produkten inte ska kasseras tillsammans med övrigt hushållsavfall. Detta gäller i hela EU. För att förhindra skador på miljön eller människors hälsa till följd av okontrollerad avfallshantering och för att främja en hållbar återanvändning av material ska produkten återvinnas på ett ansvarsfullt sätt. Lämna in din använda enhet för kassering via retur- och insamlingssystemet eller kontakta den återförsäljare som du köpte produkten av. Återförsäljaren kan återvinna produkten på ett miljövänligt sätt.

ANVISNINGER FOR LED LYSKASTER

Art. Nr: 962415

OBS: LES FØLGENDE GRUNDIG FOR Å VÆRE SIKKER PÅ AT MONTERINGEN FORETAS RIKTIG. TA GODT VARE PÅ MONTERINGSANVISNINGEN TIL FREMTIDIG BRUK.

SIKKERHETSANVISNINGER

1. For å unngå å få støt, må du påse at strømtilførselen er slått av før montering og vedlikehold.
2. Lampen må jordes.
3. Strømledningen må være H05RN-F 3 x 1,0 mm² vanntett.
4. Skift ut sprukket beskyttelsesglass omgående og bruk alltid kun originaldeler.
5. Kople den gule/grønne lederen i tilførselskabelen til koplingsblokken markert med jordingssymbolet. Monter de andre lederne i koplingsblokken, følg merkingen N og L.
6. Strømmen må slås av før vedlikehold utføres. Vedlikehold skal bare utføres av godkjent elektriker.
7. Denne lyskasteren er kun egnet for fast montering.

VEDLIKEHOLD

ADVARSEL! Lampens lyskilde kan ikke skiftes, det må settes opp en komplett ny lampe dersom lyskilden ikke lenger virker..

Fig: 1

Monteringsposisjon

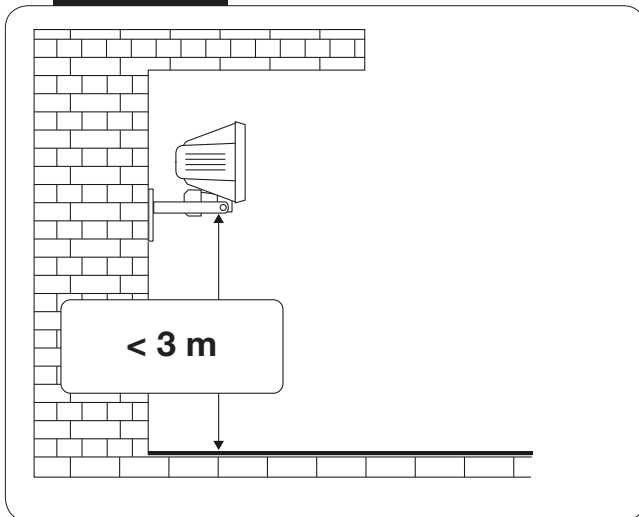
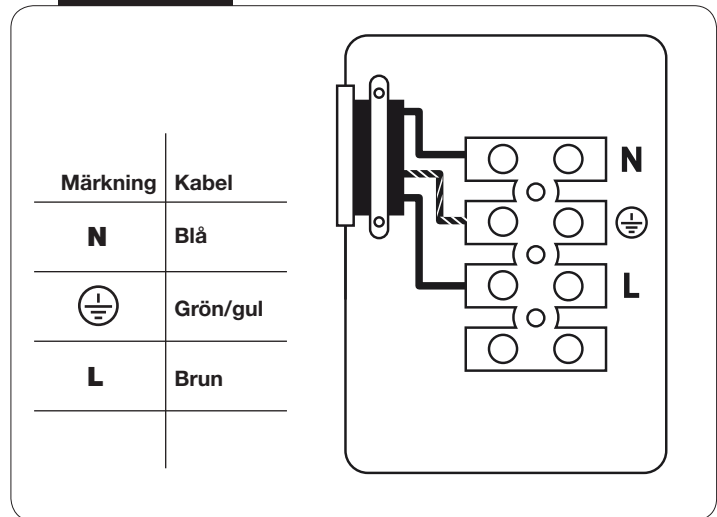


Fig: 2

Tilkopling til hovedinntaket



TEKNISKA SPECIFIKATIONER:

Typ	L9602	Herdet glass	175 x 135 x 4 mm
Spenning:	230 V ~50 Hz	Vekt:	1,05 kg
Lysstyrke:	1500 lm	Maksimal projeksjonsflate:	0,02 m ²
Nominell effekt:	20 W	Mål:	165 x 180 x 110 mm
Fargetemperatur:	4000 K		
Beskyttelsesklasse:	IP65		



Dette merket viser at dette produktet ikke skal fjernes sammen med annet husholdningsavfall i EU-landene. For å hindre eventuelle miljø- og helseskader av ukontrollert avfallshåndtering skal produktet resirkuleres på ansvarlig måte for å fremme bærekraftig gjenbruk av materialressursene. Fjern det brukte apparatet ved å benytte retur- og innsamlingsssystemet, eller ta kontakt med forhandleren der produktet ble kjøpt. Forhandleren sørger for at produktet behandles på riktig måte.

LED KOHDEVALO, OHJEET

Tuote nro: 962415

HUOM: LUE SEURAAVAT OHJEET HUOLELLISESTI NIIN, ETTÄ OSAAT ASENTAA VALAISIMEN VARMASTI OIKEIN. OHJEET TULEE SÄILYTTÄÄ MAHDOLLISTA TULEVAA TARVETTA VARTEN.

TURVALLISUUSOHJEET

1. Sähköiskujen vaara on eliminoitava ennen tuotteen asentamista ja huoltamista varmistamalla, että tuotteen virransaanti on katkaistu.
2. Valaisin on maadoitettava.
3. Virtajohdon on oltava vedenpitävää tyyppiä H05RN-F 3 x 1,0 mm².
4. Rikkoutunut suojalasi on vaihdettava välittömästi. Valaisimessa on käytettävä aina alkuperäisiä osia.
5. Yhdistä syöttökaapelin keltavihreä johto kytkentäelementin liitintään, joka on merkitty maadoitussymbolilla. Yhdistä myös muut johdot kytkentäelementtiin. Ks. merkinnät N ja L.
6. Ennen huoltotöiden aloittamista tuotteen virransaanti on katkaistava. Huoltotöiden suorittajalla on oltava sähköasentajan pätevyys.
7. Valaisin soveltuu vain kiinteään asennukseen.

HUOLTO

VAROITUS! Valaisimen valonlähdettä ei voi vaihtaa. Mikäli valonlähde rikkoutuu, lamppu on vaihdettava kokonaan.

Fig: 1

Sijoitus

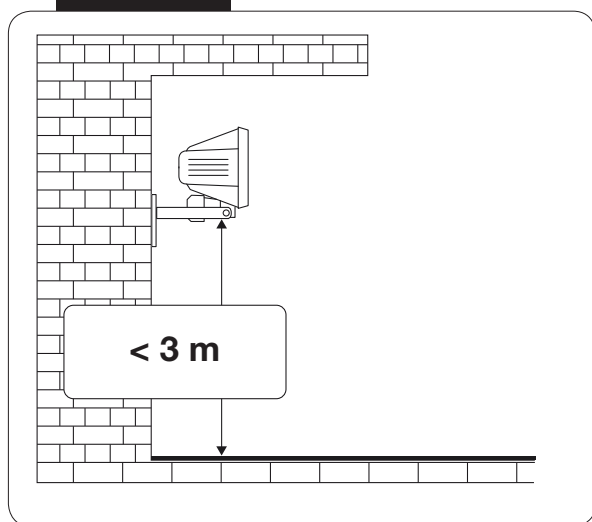
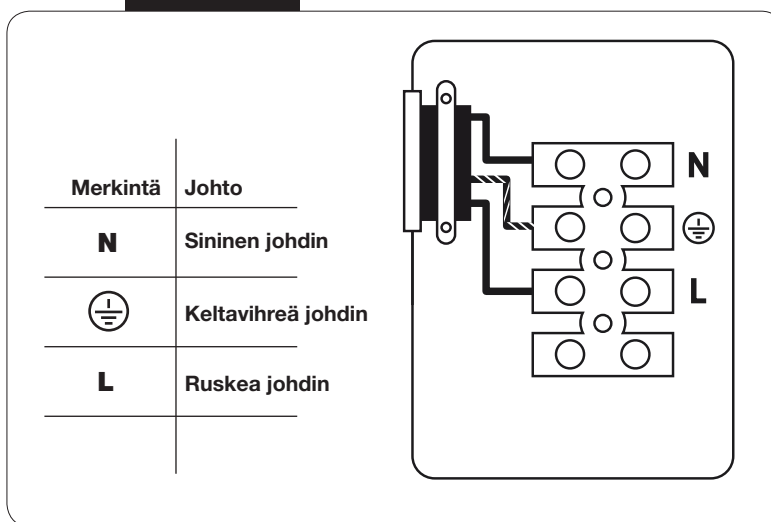


Fig: 2

Sähköliitännät



TEKNISET TIEDOT:

Malli: L9602
 Jännite: 230 V ~50 Hz
 Valovirta: 1500 lm
 Nimellisteho: 20 W
 Väriämpötila: 4000 K
 Vesitiiviys: IP65

Karkaistu lasi: 175 x 135 x 4 mm
 Paino: 1,05 kg
 Projisoitu pinta-ala maks.: 0,02 m²
 Mitat: 165 x 180 x 110 mm



Tämä merkintä kertoo, että tuotetta ei saa hävittää talousjätteen mukana missään EU:n alueella. Jätteiden vastuuton hävittäminen voi aiheuttaa vaaraa ympäristölle tai ihmisten terveydelle, ja siksi tuote on kierrätettävä asianmukaisesti. Näin edistät myös materiaalien kestävään kehitykseen tukeutuvaa uusiokäyttöä. Toimita käytetty laite elektroniikkaromun vastaanottopisteeseen tai ota yhteyttä laitteen myyneeseen liikkeeseen, josta se voidaan toimittaa kierrätettäväksi ympäristön kannalta turvallisesti.