

BÅREBO



S LED STRÅLKASTARE MED RÖRELSESENSOR

N LED LYSKASTER MED BEVEGELSESENSOR

FI LED KOHDEVALO LIIKETUNNISTIMELLA

LED STRÅLKASTARE MED RÖRELSESENSOR

Art. Nr: 962416

UPPMÄRKSAMMA: LÄS IGENOM FÖLJANDE INSTRUKTIONER NOGGRANT SÅ ATT MONTERINGEN UTFÖRS PÅ RÄTT SÄTT. DESSA INSTRUKTIONER BÖR SPARAS FÖR FRAMTIDA BRUK.

VIKTIGT! Den här produkten är utformad och tillverkad för att automatiskt tända belysningen i ett utomhusområde när den inbyggda infraröda sensorn har detekterat en människa. Den är inte avsedd för någon annan tillämpning eller användning. Använd inte lampan utan lamphus. Om lamphuset är trasigt får inte lampan användas. Byt ut den trasiga lampan mot en ny.

ANVISNINGAR FÖR MONTERING OCH ELINSTALLATION

1. För att undvika elstötar måste strömförsörjningen brytas innan montering eller underhåll utförs.
2. Lampan får inte monteras på en yta som utsätts för vibrationer.
3. Monteringsposition: Lampan bör helst fästas med väggkonsolen. Den får endast monteras enligt figuren nedan. Det är inte tillåtet att montera lampan riktad rakt uppåt eller rakt nedåt eller med lufthålet vänt uppåt. (Se figur 1.)
4. Markera positionerna för väggkonsolens hål på väggen. Borra och sätt i pluggar i väggen vid de markerade positionerna. Skruva fast väggkonsolen på väggen med lämpliga skruvar (medföljer ej). (se Fig.2.)
5. Skruva loss kopplingsdosans lock och ta bort diffusorn och gummitätningen.
6. För in strömsladden (H05RN-F 3 x 1,0 mm², medföljer ej) i kopplingsdosan genom plastbulten och gummitätningen. Se till att plastbulten sluter ordentligt tätt.
7. Anslut strömsladdens ledare. (Se figur 2.)
8. Sätt tillbaka kopplingsdosans lock. Var försiktig så att inte lockets gummitätning lossnar.
9. Montera enheten på väggkonsolen genom att skruva i de båda skruvarna. Ställ in lampan i önskad position och dra åt de båda skruvarna.
10. Underhåll får endast utföras av en behörig elektriker.

Fig: 1 Monteringsposition

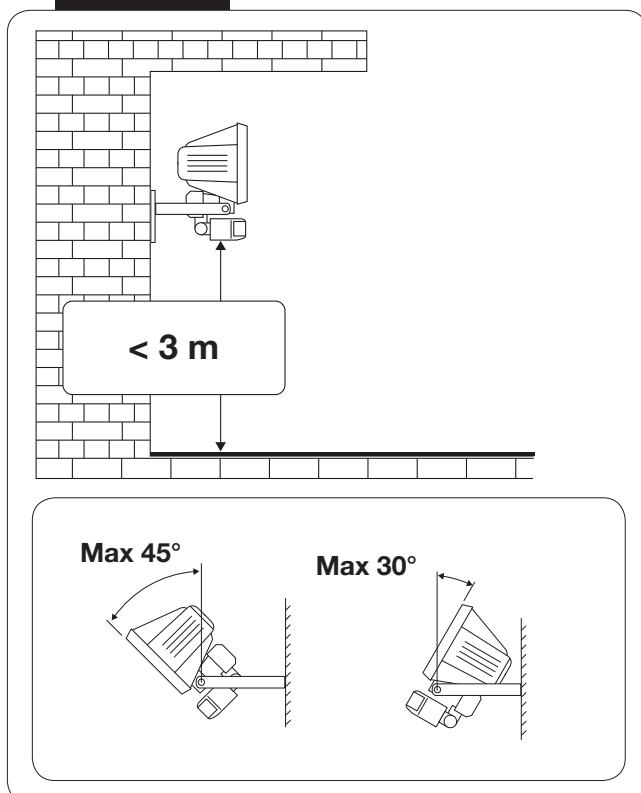
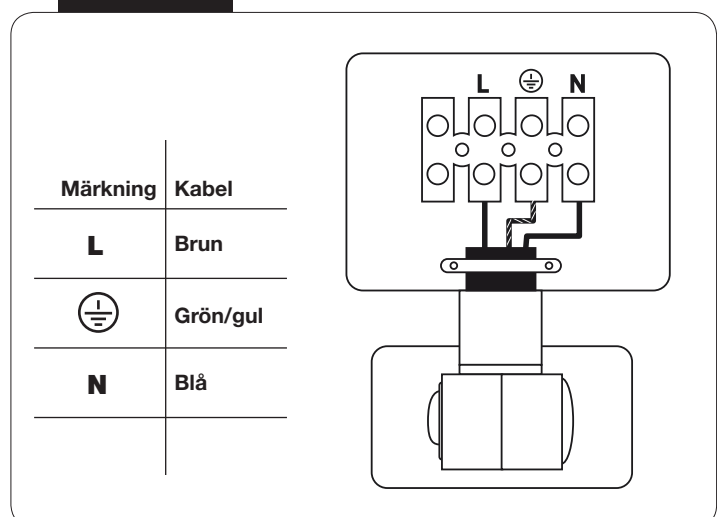


Fig: 2 Anslutningar för nätström

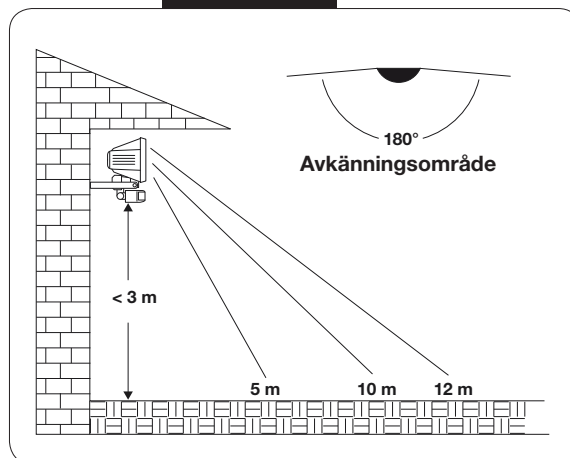


BRUKSANVISNING FÖR RÖRELSEDETEKTOR

1. Rörelsedetektorns (PIR, passiv infraröd) avkänningsområde visas i figur 3.
2. Du kan välja PIR-skanningsyta genom att justera hålbulten enligt figur 4.
3. Du väljer varaktighet (från 10 ± 5 sekunder till 4 ± 1 minuter) och luxnivå (från dagsljus till mörker) genom att justera TIME- och LUX-vreden (se figur 4).
4. Läge ☀ () anger att PIR-skanningen är aktiv i både dagsljus och mörker. ☾ () anger att PIR-skanningen endast är aktiv nattetid.

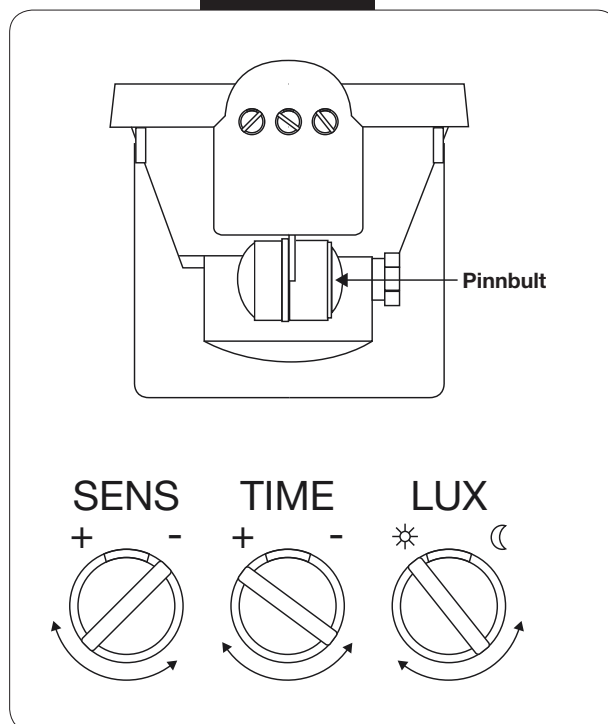
Fig: 3

Avkänningsavstånd



1. Pinnbulten måste lossas innan PIR-sensorn vrids.
2. Du justerar avkänningsområdet genom att vrida PIR-sensorn och strålkastaren.
3. Justering av varaktighet: Vrid TIME-vredet från (-) till (+) om du vill öka varaktigheten (se figur 4).
4. Justering av luxnivå: ☀ () anger att PIR-enhetens strålkastarljus kan slås på i dagsljus och mörker. ☾ () anger att PIR-enhetens strålkastarljus endast kan slås på nattetid (se figur 4).
5. Justering av känslighet: Vrid SENS-vredet från (-) till (+) om du vill öka känsligheten (se figur 4).
6. Gångtest: Avkänningsområdet kan fastställas genom ett gångtest. När PIR-sensorn mottar en giltig utlösningssignal (t.ex. en mänsklig kropps rörelser) inom sitt avkänningsområde aktiveras strålkastarljuset under den på förhand fastställda tidsperioden. Sätt luxnivån på "dag" och TIME-vredet på minimum (-) under gångtestet.

Fig: 4



VIKTIGT! Försök aldrig lossa linsskyddet eftersom PIR-sensorn kan skadas och eftersom all garanti då upphör att gälla.

VARNING!

Strålkastaren måste vara jordad.

Slå av strålkastaren och låt lampan svalna innan du vidrör den.

Byt omedelbart ut ett sprucket skyddsglas. Använd endast original skyddsglas.

Ta hänsyn till lampans varningsmärke (etikett).

TEKNISKA SPECIFIKATIONER:

Typ	L9602S	Härdat glas	175 x 135 x 4 mm
Spänning:	230 V ~50 Hz	Vikt:	1,2 kg
Ljusflöde:	1500 lm	Maximal projicerad yta:	0,02 m ²
Märkeffekt:	20 W	Mått:	233 x 180 x 110 mm
Färgtemperatur:	4000 K		
Skyddsklass:	IP44		



Den här märkningen visar att produkten inte ska kasseras tillsammans med övrigt hushållsavfall. Detta gäller i hela EU. För att förhindra skador på miljön eller människors hälsa till följd av okontrollerad avfallshantering och för att främja en hållbar återanvändning av material ska produkten återvinnas på ett ansvarsfullt sätt. Lämna in din använda enhet för kassering via retur- och insamlingsystemet eller kontakta den återförsäljare som du köpte produkten av. Återförsäljaren kan återvinna produkten på ett miljövänligt sätt.

LED LYSKASTER MED BEVEGELSESENSOR

Art. Nr: 962416

OBS: LES FØLGENDE GRUNDIG FOR Å VÆRE SIKKER PÅ AT MONTERINGEN FORETAS RIKTIG. TA GODT VARE PÅ MONTERINGSANVISNINGEN TIL FREMTIDIG BRUK.

VIKTIG! Dette produktet er konstruert og produsert slik at det automatisk belyser et uteområde når den integrerte infrarøde detektoren registrerer at det er et menneske i nærheten. Den er ikke ment til noe som helst annet formål.

Ikke bruk lampen uten beskyttelsesglass. Hvis beskyttelsesglasset blir ødelagt, må man slutte å bruke lampen og skifte til nytt beskyttelsesglass.

ANVISNINGER FOR INSTALLASJON OG VANLIG KOPLING

1. For å unngå å få støt, må du påse at strømtilførselen er slått av før montering og vedlikehold.
2. Skal ikke monteres på en overflate som er utsatt for vibrasjoner.
3. Monteringsposisjon: Lampen skal ideelt sett festes med veggbraketten. Den skal bare monteres i henhold til figuren, og ikke vende opp eller ned. Lampen kan ikke monteres opp-ned. (Se fig. 1)
4. Marker plasseringen av hullene i veggbraketten på veggen. Bor hull i veggen og sett i plugger der du har markert. Skru fast veggbraketten på veggen med egnede skruer (følger ikke med).
5. Skru løs dekselet til koplingsboksen, og fjern diffusoren og gummitetningen.
6. Legg tilførselskabelen (H05RN-F 3 x 1,0 mm², følger ikke med) inn i koplingsboksen via plasholderen og gummitetningen. Påse at plasholderen er ordentlig tett.
7. Kople til lederne til hovedinntaket. (Se fig. 3)
8. Skru på plass dekselet til koplingsboksen. Påse at du ikke mister gummitetningen på dekselet.
9. Monter enheten på veggbraketten ved å skru inn de to boltene. Juster lyset i ønsket posisjon og trekk til de to boltene.
10. Vedlikehold skal bare utføres av godkjent elektriker.

Fig: 1 Monteringsposisjon

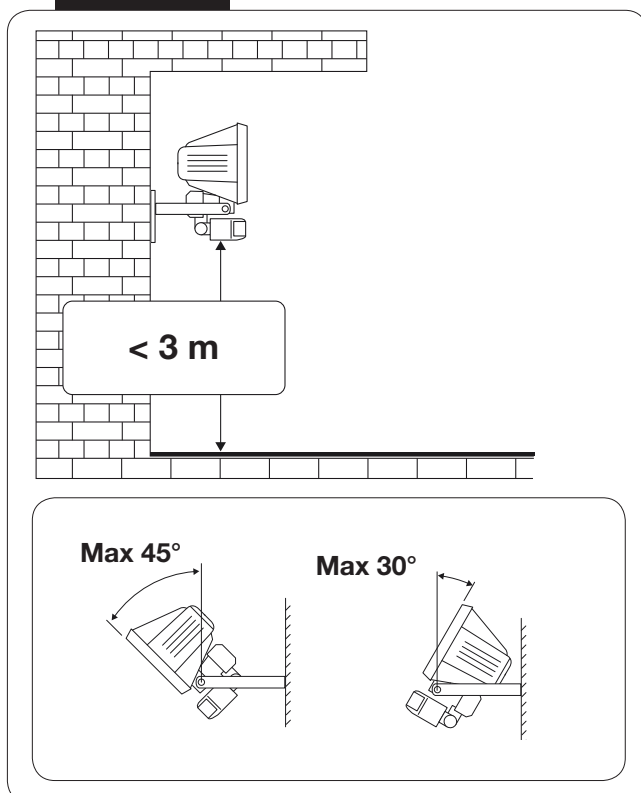
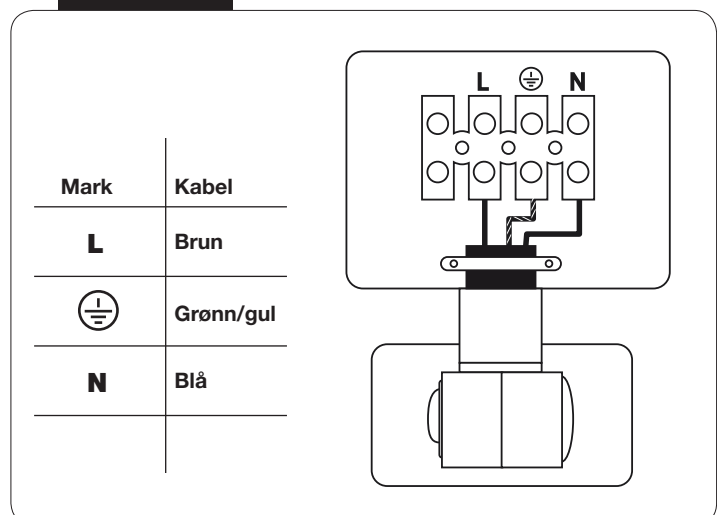


Fig: 2 Tilkopling til hovedinntaket



BRUKERVEILEDNING FOR BEVEGELSESEDETEKTOR

1. Se fig. 3 for dekningsområdet til bevegelsesdetektoren (PIR).
2. Du kan velge søkefelt for PIR ved å justere svingleddet som vist i fig. 4.
3. Du kan velge varighet (fra 10±5 sekunder til 4±1 minutt) og luxnivå (fra dagslys til natt) ved å vri på knottene TIME og LUX. (Se fig. 4.)
4. ☼)-posisjonen betyr at PIR fungerer både i dagslys og om natten, (☾)-posisjonen betyr at PIR bare fungerer om natten.

Fig: 3

Dekningsavstand

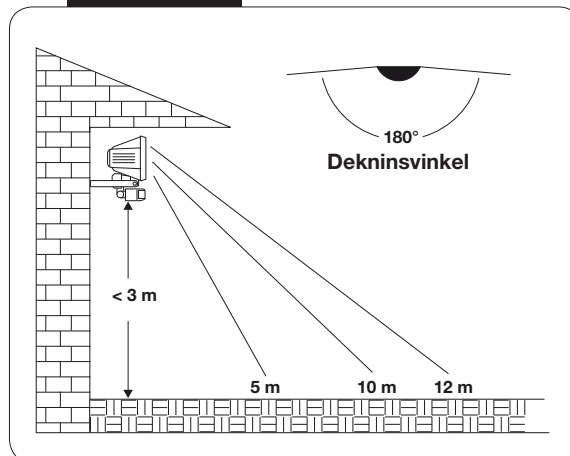
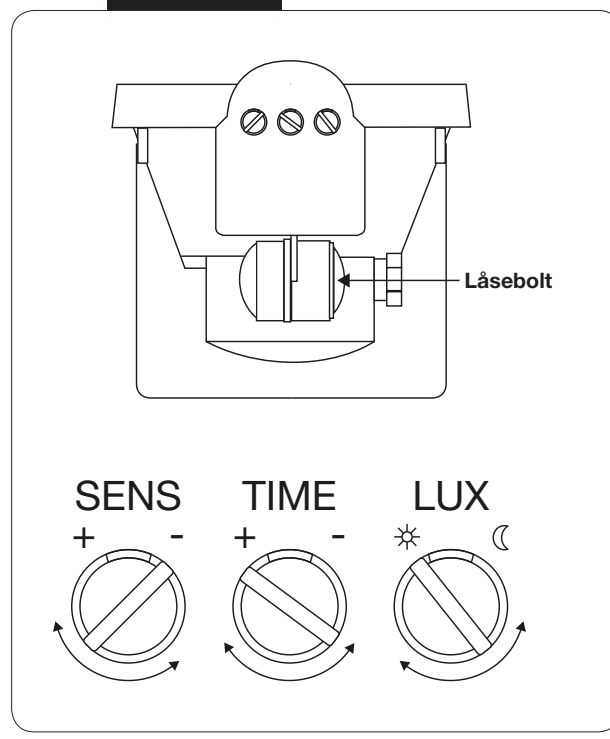


Fig: 4



1. Løsne låsebolten før du dreier på PIR-sensoren.
2. Juster dekningsområdet ved å dreie på PIR-sensoren og flomlyset.
3. Juster varigheten: Ved å dreie TIME-knotten fra (-) til (+) økes varigheten. (Se fig. 4.)
4. Juster luxnivået: (Posisjonen☼) betyr at PIR kan slå på flomlyset både i dagslys og om natten. (Posisjonen☾) betyr at PIR bare kan slå på flomlyset om natten. (Se fig. 4.)
5. Juster følsomheten: Ved å dreie SENS-knotten fra (-) til (+) økes følsomheten. (Se fig. 4.)
6. Gåprøve: Bestem dekningsområdet med en gåprøve. Når PIR-sensoren mottar et gyldig utløsningssignal (for eksempel at et menneske beveger seg) i dekningsområdet, slås flomlyset på og lyser i den forhåndsinnstilte perioden. Sett LUX-knotten på dagposisjon og TIME-knotten på minimum (-) ved gåprøven.

VIKTIG: Ikke fjern linsedekselet siden dette vil skade PIR og gjøre all garanti ugyldig.

ADVARSEL:

Flomlyset må jordes.

Før lampen berøres, må flomlyset slås av og lampen kjøle seg ned.

Skift umiddelbart ut et sprukket beskyttelsesglass. Bruk kun originalt beskyttelsesglass.

Se varselskiltet (etiketten) på flomlyset.

TEKNISKA SPECIFIKATIONER:

Typ	L9602S	Herdet glass	175 x 135 x 4 mm
Spenning:	230 V ~50 Hz	Vekt:	1,2 kg
Lysstyrke:	1500 lm	Maksimal projeksjonsflate:	0,02 m ²
Nominell effekt:	20 W	Mål:	233 x 180 x 110 mm
Fargetemperatur:	4000 K		
Beskyttelsesklasse:	IP44		



Dette merket viser at dette produktet ikke skal fjernes sammen med annet husholdningsavfall i EU-landene. For å hindre eventuelle miljø- og helseskader av ukontrollert avfallshåndtering skal produktet resirkuleres på ansvarlig måte for å fremme bærekraftig gjenbruk av materialressursene. Fjern det brukte apparatet ved å benytte retur- og innsamlingssystemet, eller ta kontakt med forhandleren der produktet ble kjøpt. Forhandleren sørger for at produktet behandles på riktig måte.

LED KOHDEVALO LIIKETUNNISTIMELLA

Tuote nro: 962416

HUOM: LUE SEURAAVAT OHJEET HUOLELLISESTI NIIN, ETTÄ OSAAT ASENTAA VALAISIMEN VARMASTI OIKEIN. OHJEET TULEE SÄILYTTÄÄ MAHDOLLISTA TULEVAA TARVETTA VARTEN.

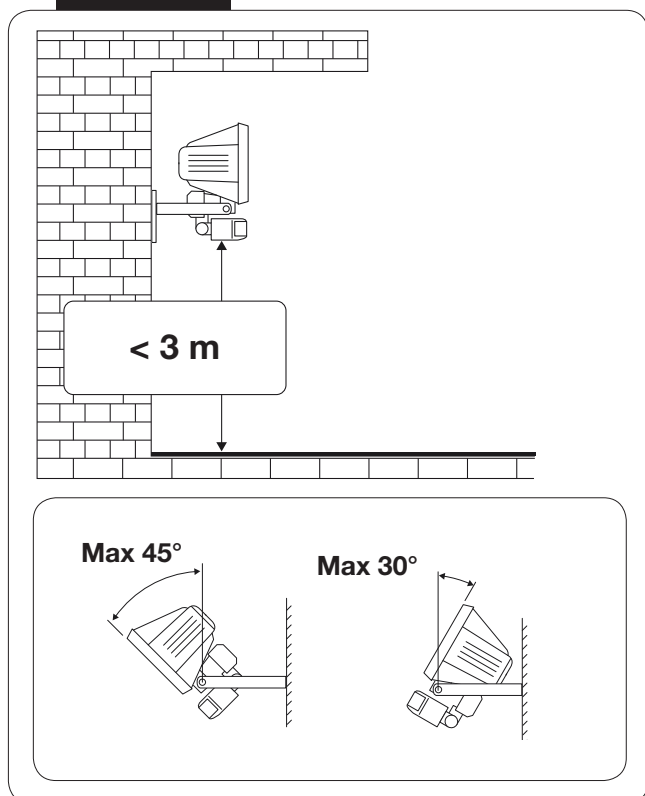
TÄRKEÄÄ! Tämä tuote on suunniteltu ja valmistettu ohjaamaan automaattisesti ulos asennettua valaisinta, ja se toimii integroidun, ihmisen läsnäoloon reagoivan infrapunatunnistimen avulla. Tuotetta ei ole tarkoitettu minkäänlaiseen muuhun tarkoitukseen tai käyttöön.

Älä käytä valaisinta ilman suojalasia. Jos lasi rikkoutuu, lamppu on poistettava käytöstä, kunnes uusi lasi on vaihdettu.

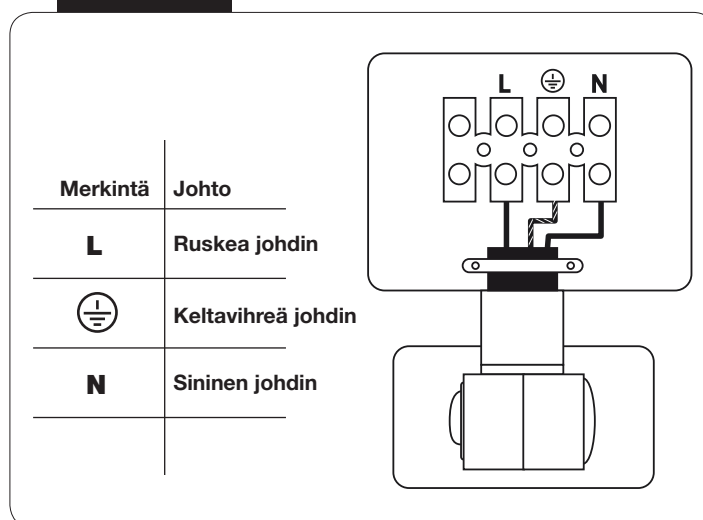
ASENNUS- JA PERUSKYTKENTÄOHJEET

- Sähköiskujen vaara on eliminoitava ennen tuotteen asentamista ja huoltamista varmistamalla, että tuotteen virransaanti on katkaistu.
- Älä asenna valaisinta alustalle, jossa esiintyy tärinää.
- Kiinnitystapa: Paras tapa valonheittimen asentamiseen on käyttää seinäkiinnikettä. Valaisimen saa asentaa vain kuvan mukaan. Sitä ei saa asentaa osoittamaan ylös- tai alaspäin. Ilmanvaihtoaukko ei saa suuntautua ylöspäin. (Ks. kuva 1.)
- Merkitse kannakeen reikien kohdat seinään. Pora reiät seinään merkkien kohdalle ja asenna tulpat. Kiinnitä kannake seinään sopivilla ruuveilla (ei sisälly).
- Avaa kytkentärasian kansi ja ota valonhajautin ja kumitiiviste pois.
- Vie sähköjohto (H05RN-F 3 x 1,0 mm², ei sisälly) kytkentärasiaan muoviholkkin ja kumitiivisteen läpi. Varmista, että muoviholkki on sopivan kireä.
- Kytke sähköjohto. (Ks. kuva 3.)
- Laita kytkentärasian kansi paikalleen. Varo, ettet hävitä kannen kumitiivistettä.
- Kiinnitä valonheitin seinäkiinnikkeeseen kahden pultin avulla. Säädä valonheitin sopivaan asentoon ja kiristä kaksi ruuvia.
- Huoltotöiden suorittajalla on oltava sähköasentajan pätevyys.

ks. kuva: 1 Sijoitus



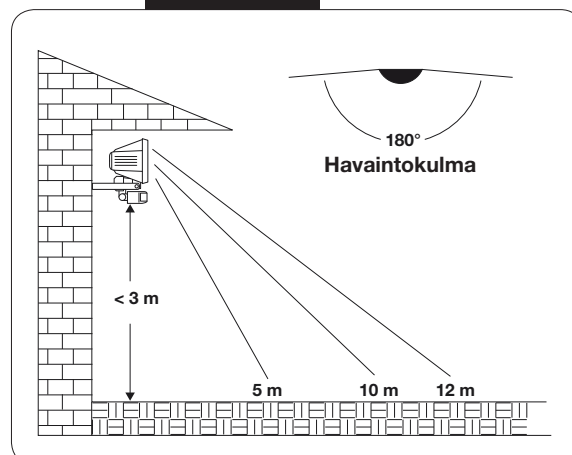
ks. kuva: 2 Sähköliitännät



LIIKETUNNISTIMEN KÄYTTÖOHJEET

1. Liiketunnistimen (PIR) tunnistusalue. (Ks. kuva 3.)
2. Voit säätää PIR-tunnitusalueutta säätämällä nivelta kuvassa 4 näkyvällä tavalla.
3. Voit säätää lampun paloaikaa (10±5 sekunnista 4±1 minuuttiin) ja valotehoa (päivänvalosta yöhön) säätämällä TIME- ja LUX-säätimiä (ks. kuva 4).
4. Aurinko-merkki pitää PIR-tunnistimen toiminnassa myös päivällä, Kuu-merkin ollessa valittuna PIR-tunnistin toimii vain yöllä.

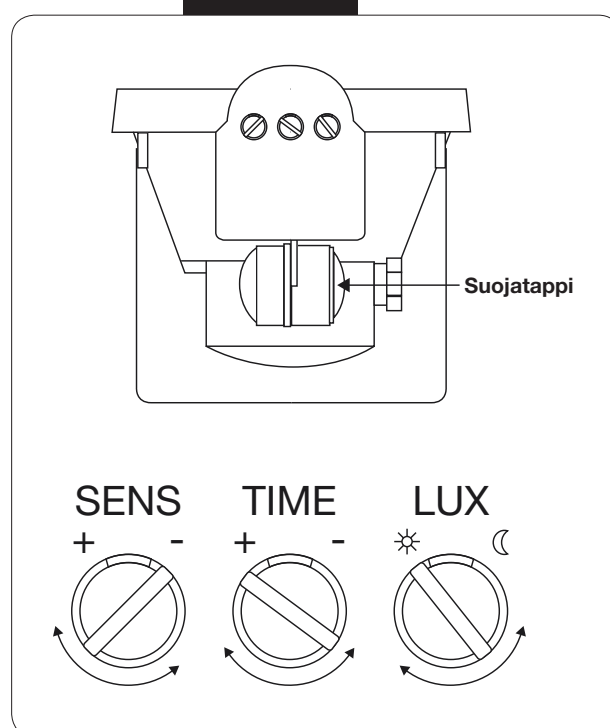
ks. kuva: 3 Havaintoetäisyys



1. Suojatappi
2. Suojatappi on avattava ennen PIR-tunnistimen säätämistä
3. Säädä havaintoaluetta kääntämällä PIR-tunnistinta ja valaisinta
4. Paloajan säätäminen: Käännä TIME-säädintä miinus- ja plus-merkkien välillä (ks. kuva 4)
5. Valotehon säätäminen: LUX-säätimen Aurinko-merkki pitää PIR-tunnistimen toiminnassa myös päivällä, Kuu-merkin ollessa valittuna PIR-tunnistin toimii vain yöllä (ks. kuva 4).
6. Herkkyyden säätäminen: Käännä SENS-säädintä miinus- ja plus-merkkien välillä (ks. kuva 4).
7. Kävelytesti: Tarkasta havaintoalue kävelytestin avulla. Kun PIR-tunnistin havaitsee oikean signaalin (esim. ihmisen liikkeen) havaintoalueella, valo syttyy palamaan säädetyksi ajaksi. Aseta LUX-säädin päiväasentoon ja TIME-säädin minimiasentoon kävelytestin ajaksi.

Tärkeää: Älä koskaan yritä poistaa linssinsuojusta, sillä se vahingoittaa PIR-tunnistinta ja mitätöi takuun kokonaan.

ks. kuva: 4



VAROITUS!

Valoheitin on maadoittava.

Katkaise valonheittimen virransyöttö ja anna sen jäähtyä ennen kuin kosket siihen.

Vaihda välittömästi haljennut suojalasi. Käytä vain alkuperäisiä suojalaseja.

Huomioi valonheittimessä oleva varoitusmerkintä (tarra).

TEKNISET TIEDOT:

Malli: L9602S
 Jännite: 230 V ~50 Hz
 Valovirta: 1500 lm
 Nimellisteho: 20 W
 Väriämpötila: 4000 K
 Vesitiiviys: IP44

Karkaistua lasia: 175 x 135 x 4 mm
 Paino: 1,2 kg
 Projisoitu pinta-ala maks.: 0,02 m²
 Mitat: 233 x 180 x 110 mm



Tämä merkintä kertoo, että tuotetta ei saa hävittää talousjätteen mukana missään EU:n alueella. Jätteiden vastuuton hävittäminen voi aiheuttaa vaaraa ympäristölle tai ihmisten terveydelle, ja siksi tuote on kierrätettävä asianmukaisesti. Näin edistät myös materiaalien kestävästi kehitykseen tukeutuvaa uusiokäyttöä. Toimita käytetty laite elektroniikkaromun vastaanottopisteeseen tai ota yhteyttä laitteen myyneeseen liikkeeseen, josta se voidaan toimittaa kierrätettäväksi ympäristön kannalta turvallisesti.

Bårebo Nordic AB
Box 50304, Bjurögatan 28
202 13 MALMÖ