

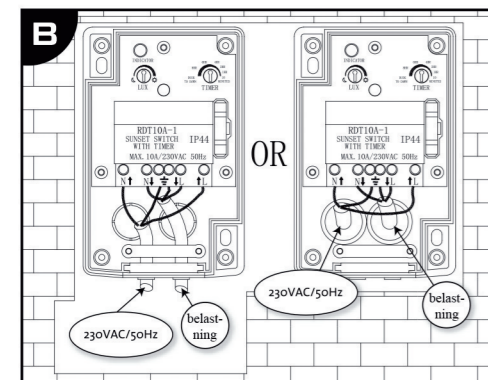
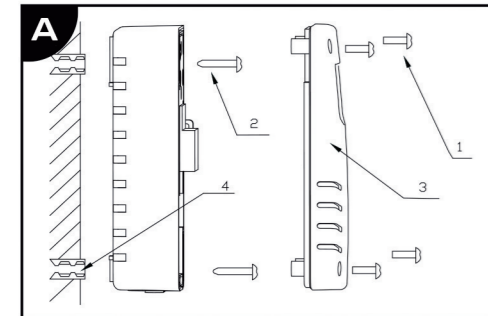
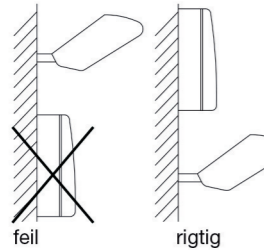
Beskrivelse

Et elektronisk skumringsrelé er en automatisk av- og på-omkobler for glødelys og lysrør. Når lyset blir svakere om kvelden og nivået har sunket under innstilt verdi, kobles strømmen til. Strømmen kobles fra etter innstilt tid eller hvis det lysner.

Installasjon

Installeres i henhold til gjeldende regler og av en godkjent elektriker.

- Steng av hovedstrømmen, og kontroller nøye at det ikke er strøm før arbeidet begynner.
- Plasser skumringsreleet slik at pilen (↑) på utsiden peker oppover.
- Det beste stedet å plassere releet på er på en vegg uten dørs som vender mot nord eller øst.
- Forsikre deg om at belysningen som styres av releet ikke lyser på fotocellevinduet på enheten.
- Monter bunn delen på veggen og koble til kabler i henhold til bilde B.
- Legg merke til at kabelen skal gå gjennom gum-mipakningen.
- Bunn delen kan monteres med 2 skruver i henhold til bilde A.



Bruk

- Når strømmen settes på, vil releet blinke belysningen 3 ganger og deretter stenge av.
- Lysdioden vil blinke som nedenfor:
 1. I løpet av 1 time: blinker 1 gang
 2. Mellom 1 og 2 timer: blinker 2 ganger
 3. Mellom 2 og 3 timer: blinker 3 ganger
 4. Mellom 3 og 4 timer: blinker 4 ganger
 5. Mellom 4 og 5 timer: blinker 5 ganger
 6. Mellom 5 og 6 timer: blinker 6 ganger
 7. Mellom 6 og 7 timer: blinker 7 ganger
 8. Mellom 7 og 8 timer: blinker 8 ganger
 9. Mer enn 8 timer: blinker 9 ganger
 10. Skumring til grålysning: blinker raskt i 3 sekunder

- Juster med tidsknappen den tiden belysningen skal være på. Legg merke til at hvis du vrir til stillingen "DUSK TO DAWN", vil releet bare følge lys og mørke uten timerfunksjon.
- Gjør justeringen på det tidspunktet på dagen/kvel-den da du vil at lampen skal tennes.
- Vri LUX-knappen mot urviseren til laveste LUX (☾), vri deretter med urviseren til lysdioden tennes. Lampen tennes ca. 60 sekunder etter at lysdioden tennes.
- Hvis skumringsreleet blir tilfeldig belyst over den innstilte LUX-verdien, vil belysningen slukkes etter 60 sekunder, og den elektroniske nedtellingen stanser.
- Timeren nullstilles under følgende betingelser:
 1. Når det er skumring og releet blir belyst i mer enn 10 minutter.
 2. Strømbrudd i mer enn 2 sekunder
 3. Hvis nedtellingen varer i mer enn 24 timer (medreg-net tiden som nedtellingen stanser).

Lux-Justeringsområde

Stilling	Lys på verdi	Lys av verdi	Timer reset verdi
LUX			
☾ Min.	Ca:5 Lux	Ca:25 Lux	Ca:60 Lux
☀ Max.	Ca:300 Lux	Ca:500 Lux	Ca:800 Lux

Spesifikasjoner

Spenning: 230VAC, 50Hz
 Strøm: 6A
 Belastning: Maks 1300W motstandsbelastning
 Lux-område: ca 5-300 LUX justerbart
 Timer-område: 10 minutter til 8 timer, nedregning starter ved skumring
 Av/på-indikering med rød LED.
 Forsinkelsesomkobling: På 60 sek / av 60 sek etter LED av eller på
 Beskyttelsesklasse: IP44
 Temperaturområde: -25°C to +50°C
 Dimensjoner: 118x69x40 mm

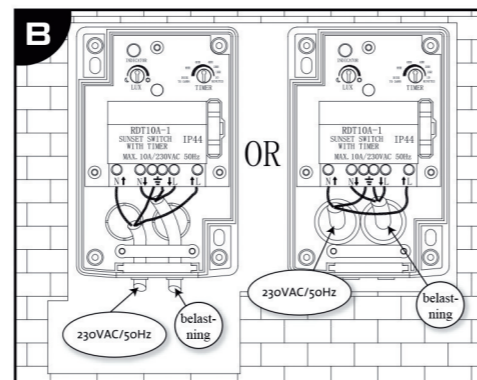
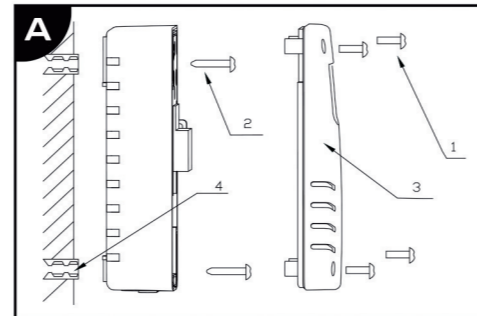
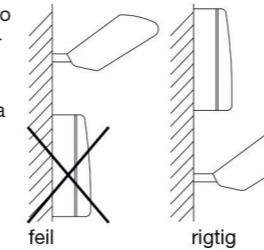
Kuvaus

Sähköinen hämäreäkytkin on automaattisesti toimiva sytytys- ja sammutuskytkin hehku- ja loisteputki-lampuille. Kun illalla hämärtyy ja valaistuksen taso laskee asetetun arvon alle, laite kytkee virran. Laite katkaisee virran, kun aikaa on kulunut asetettu määrä tai kun sarastaa.

ASENTAMINEN

Laite on asennettava voimassaolevien säädösten mukaisesti ja asennus on teetettävä pätevällä sähköasentajalla.

- Katkaise päävirta ja tarkista ennen työn aloittamista, että työalue ei ole sähköistetty.
- Aseta hämäreäkytkin siten, että kuoren nuoli (↑) osoittaa ylöspäin.
- Kytkimen paras sijoituspaikka on ulkona pohjois-tai itäseinässä.
- Tarkista, että valo, jota kytkimellä ohjataan, ei pääse valaisemaan laitteen valokennon ikkunaa.
- Kiinnitä pohjaosa seinään ja kiinnitä johdot kuvan B mukaisesti.
- Huomaa, että johto on vietävä kumitiivisteen läpi.
- Pohjaosan voi kiinnittää 2 ruuvilla kuvan A mukaisesti.



Käyttäminen

- Kun virta kytketään, kytkin vilkauttaa siihen kytkettyä valaisinta 3 kertaa ja sammuu sitten.
- Merkkivalo vilkkuu seuraavasti:
 1. 1 tunnin sisään: vilkahtaa 1 kerran
 2. 1 - 2 tuntia: vilkahtaa 2 kertaa
 3. 2 - 3 tuntia: vilkahtaa 3 kertaa
 4. 3 - 4 tuntia: vilkahtaa 4 kertaa
 5. 4 - 5 tuntia: vilkahtaa 5 kertaa
 6. 5 - 6 tuntia: vilkahtaa 6 kertaa
 7. 6 - 7 tuntia: vilkahtaa 7 kertaa
 8. 7 - 8 tuntia: vilkahtaa 8 kertaa
 9. Yli 8 tuntia: vilkahtaa 9 kertaa.
 10. Iltahämärästä aamunkoittoon: vilkkuu nopeasti 3
 11. Sekunnin ajan.

- Valitse valaistuksen päälläoloaika aikanupilla. Huomaa, että "DUSK TO DAWN" -asetuksella kytkin seuraa valoisuutta ilman ajastustoimintoa.
- Säädä ajastus siihen aikaan päivällä/illalla, kun haluat lampun syttyvän.
- Käännä LUX-nuppia vastapäivään pienimpään LUX (☾)-asetukseen ja sitten myötäpäivään, kunnes merkkivalo syttyy. Lamppu syttyy noin 60 sekuntia sen jälkeen, kun merkkivalo on syttynyt.
- Jos hämäreäkytkimeen kohdistuu tilapäisesti asetettua LUX-arvoa kirkkaampi valo, valaisin sammuu 60 sekunnin jälkeen ja sähköinen ajastuslaskenta alkaa.
- Ajastus nollautuu seuraavissa tilanteissa:
 1. Kun on hämäreä ja kytkimeen kohdistuu valo yli 10 minuutin ajan.
 2. Yli 2 sekunnin mittainen virtakatkos.
 3. Jos ajastus on yli 24 tuntia (mukaan lukien aika, jonka ajastuslaskuri seisoo).

Lux-Asetusalue

Stilling	Lys på verdi	Lys av verdi	Timer reset verdi
LUX			
☾ Min.	Ca:5 Lux	Ca:25 Lux	Ca:60 Lux
☀ Max.	Ca:300 Lux	Ca:500 Lux	Ca:800 Lux

Tekniset Tiedot

Jännite: 230VAC, 50Hz
 Virta: 6A
 Kuormitus: Enintään 1300W resistiivinen kuorma
 Valoisuusalue: noin 5-300 LUX säädettävä
 Ajastusalue: 10 minuuttia - 8 tuntia, ajastus alkaa hämärän tultua
 Punainen päällä-/pois-merkkivalo.
 Hidastusvalinta: Päälle 60 sek/pois 60 sek siitä, kun merkkivalo syttyy tai sammuu.
 Suojaluokka: IP44
 Käyttölämpötila-alue: -25°C jopa +50°C
 Mitat: 118x69x40 mm

BÅREBO

**USER MANUAL
 BRUKSANVISNING
 BRUKERMANUAL
 KÄYTTÖOHJE**



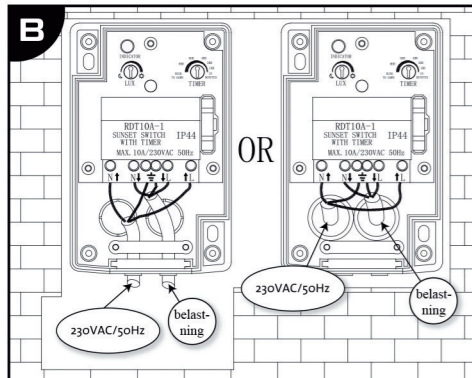
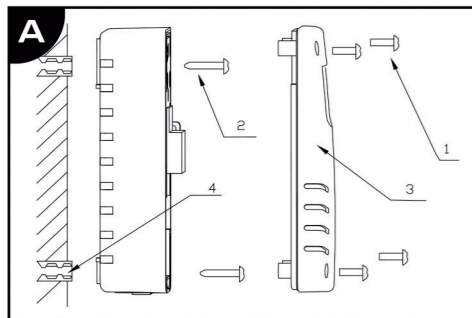
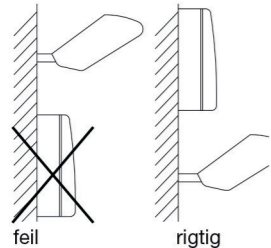
Description

The electronic dusk relay is an automatic on/off switch for light bulbs and fluorescent tubes. When the light falls in the evening, and the level has fallen below a pre-set level, the current is switched on. The current is switched off after a pre-set time, or when the dawn comes.

Installation

Must be installed in accordance with applicable regulations, and must be installed by a competent electrician.

- Turn the mains switch off and carefully check that no mains current is present before work starts.
- Place the dusk relay so that the arrow (↑) on the housing points upwards.
- The best place to position the relay is on an outdoor wall, that faces north or east.
- Make sure that the lamp which is controlled by the relay does not cast any light on the photocell window in the unit.
- Install the base on the wall and connect the cables as in figure B.
- Note that the cable should go through the rubber gasket.
- The base can be fixed with 2 screws as in figure A.



Use

- When the current is switched on, the relay will make the lamp flash 3 times and then switch off.
- The LED will flash as follows:
 1. within 1 hour: flashes 1 time
 2. between 1 and 2 hours flashes 2 times
 3. between 2 and 3 hours flashes 3 times
 4. between 3 and 4 hours flashes 4 times
 5. between 4 and 5 hours flashes 5 times
 6. between 5 and 6 hours flashes 6 times
 7. between 6 and 7 hours flashes 7 times
 8. between 7 and 8 hours flashes 8 times
 9. more than 8 hours: flashes 9 times
 10. dusk to dawn: flashes rapidly for 3 seconds
- Use the time button to adjust the time that the lamp should be switched ON. Please note that if you turn the knob to the "DUSK TO DAWN" position, the relay will only follow light and dark, without any timer function.
- Adjust the time of day/evening when you want the lamp to be switched ON.
- Turn the LUX knob anti-clockwise to the lowest LUX (C) setting, then turn slowly back until the LED lights up. The lamp will light up about 60 seconds after the LED was switched on.
- If the dusk relay is temporarily exposed to light above the set LUX value, the lamp will be switched OFF after 60 seconds and the electronic count-down will stop.
- The timer is re-set on the following conditions:
 1. When dusk arrives and the relay is illuminated for more than 10 minutes.
 2. Power cut for longer than 2 seconds
 3. If the count-down lasts for more than 24 hours (including the time when the count-down stops).

Lux Adjustment Range

Stilling	Lys på verdi	Lys av verdi	Timer reset verdi
☾ Min.	Ca:5 Lux	Ca:25 Lux	Ca:60 Lux
☀ Max.	Ca:300 Lux	Ca:500 Lux	Ca:800 Lux

Specification:

Voltage: 230VAC, 50Hz
 Current: 6A
 Load capacity: Max 1300W resistive load
 Lux range: ca 5-300 LUX adjustable
 Timer range: 10 minutes to 8 hours count-down starts at dusk, On/Off indication red LED.
 Delayed switch-on: ON 60 seconds/OFF 60 seconds after LED on or off
 Encapsulation class: IP44
 Temperature range: -25°C to +50°C
 Dimensions: 118x69x40 mm

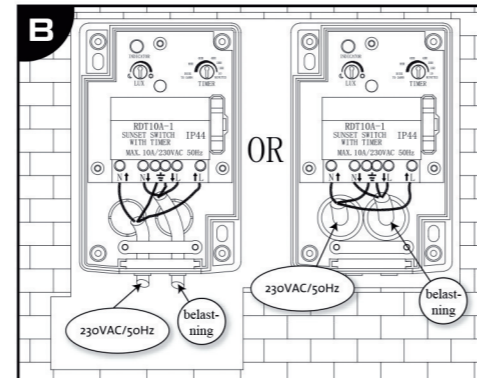
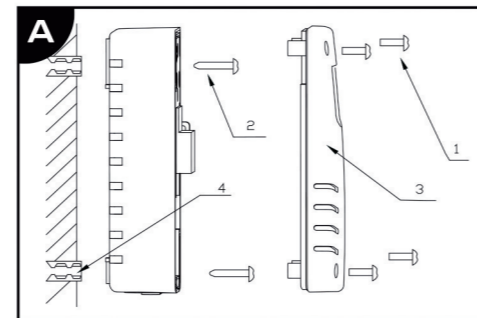
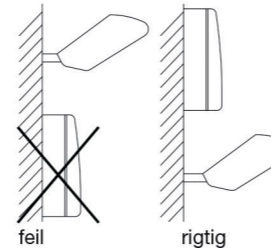
Beskrivning

Elektroniskt skymningsrelä är en automatisk av- och påomkopplare för glödljus och lysrör. När ljuset blir svagare på kvällen och nivån sjunkit under inställt värde kopplas strömmen till. Strömmen kopplas från efter inställd tid eller om det ljusnar.

Installation

Installeras enligt rådande regler och av en behörig elektriker.

- Stäng av huvudströmmen samt kontrollera noga att ingen ström finnes innan arbetet påbörjas.
- Placera skymningsreläet så pilen (↑) på höljet pekar uppåt.
- Bästa stället att placera reläet är på en vägg utomhus som vetter mot norr eller öster.
- Försäkra er om att belysningen som styrs av reläet inte lyser på fotocellfönstret på enheten.
- Montera botten delen på väggen och anslut kablar enligt bild B.
- Observera att kabeln skall gå igenom gummipackningen.
- Botten delen kan monteras med 2 skruvar enligt bild A.



Användning

- När strömmen sätts på kommer reläet att blinka belysningen 3 gånger och sedan stänga av.
- Lysdioden kommer att blinka enligt följande:
 1. inom 1 timma: blinkar 1 gång
 2. mellan 1 och 2 timmar: blinkar 2 gånger
 3. mellan 2 och 3 timmar: blinkar 3 gånger
 4. mellan 3 och 4 timmar: blinkar 4 gånger
 5. mellan 4 och 5 timmar: blinkar 5 gånger
 6. mellan 5 och 6 timmar: blinkar 6 gånger
 7. mellan 6 och 7 timmar: blinkar 7 gånger
 8. mellan 7 och 8 timmar: blinkar 8 gånger
 9. mer än 8 timmar: blinkar 9 gånger
 10. skymning till gryning: blinkar snabbt i 3 sek

- Justera med tidsknappen den tid som belysningen skall vara på. Var vänlig notera att vrider man till "DUSK TO DAWN" läge kommer reläet att bara följa ljus och mörker utan timerfunktion.
- Gör justering den tidpunkt på dagen/kvällen då du vill att lampan skall tändas.
- Vrid LUX knappen moturs till minsta LUX (C) vrid sedan sakta medurs tills lysdioden tändes sig. Lampan tändes sig ca. 60 sekunder efter att lysdioden tänt sig.
- Om skymningsreläet blir tillfälligt belyst över det inställda LUX värdet kommer belysningen att slockna efter 60 sekunder och den elektroniska nedräkningen stannar.
- Timern nollställs under följande villkor:
 1. När skymning råder och reläet blir belyst mer än 10 minuter.
 2. Strömavbrott i mer än 2 sekunder
 3. Om nedräkning varar mer än 24 timmar (inräknat tiden som nedräkningen stannar).

Lux Justeringsområde

Stilling	Lys på verdi	Lys av verdi	Timer reset verdi
☾ Min.	Ca:5 Lux	Ca:25 Lux	Ca:60 Lux
☀ Max.	Ca:300 Lux	Ca:500 Lux	Ca:800 Lux

Specifikation

Spänning: 230VAC, 50Hz
 Ström: 6A
 Belastning: Max 1300W resistiv last
 Lux område: ca 5-300 LUX justerbar
 Timer område: 10minuter till 8timmar, nedräkning startar vid skymning
 Av/På indikering med röd LED.
 Fördröjning omkoppling: På 60 sek/Av 60 sek efter LED av eller på
 Skyddsklass: IP44
 Temperatur område: -25°C till +50°C
 Dimensioner: 118x69x40 mm