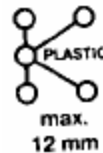
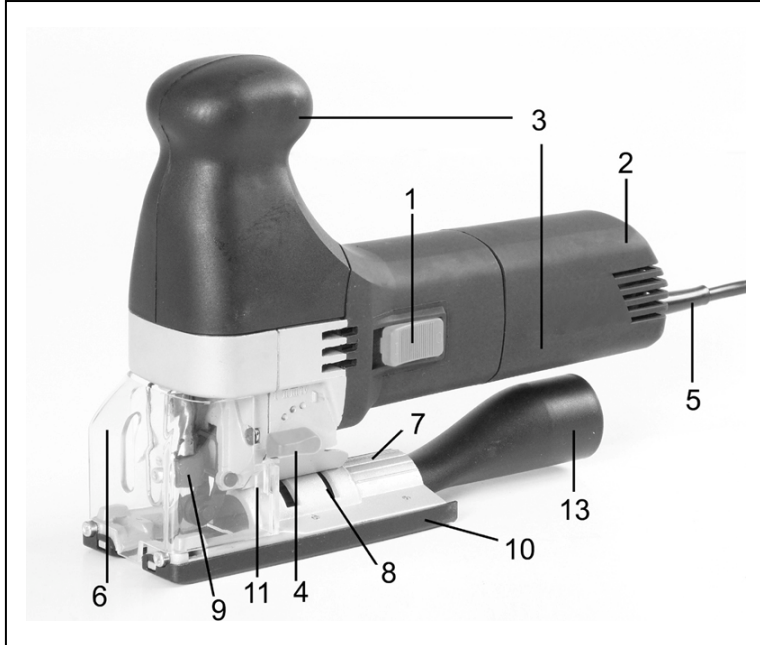


ETC TOOLS



BRUKSANVISNING

STICKSÅG MODELL:93-710



Läs vänligen denna bruksanvisning innan verktyget tas i drift och förvara alltid bruksanvisningen tillsammans med verktyget.

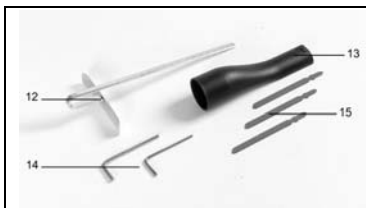


Bild 5



Bild 4

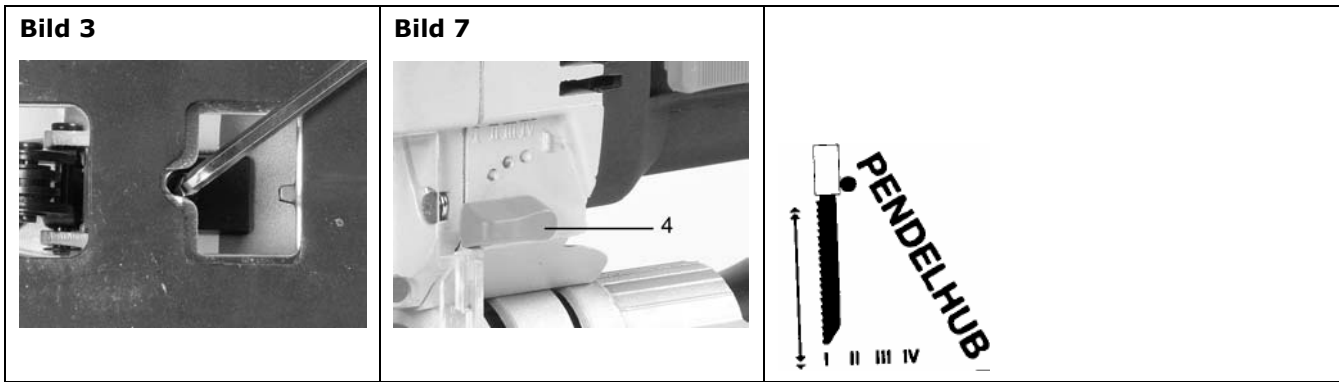
	H	P
	4-6	I-IV
	5-6	I-III
	2-3	I
	3-4	I-II
	1-2	I-III
	1-6	I

Bild 2



Bild 6





STICKSÅGENS KOMPONENTER

- | | |
|----------------------------------|----------------------------------|
| 1. Strömbrytare | 2. Varvtalsreglering |
| 3. Handtag | 4. Inställning för pendelrörelse |
| 5. Kabel | 6. Sågbladsskydd |
| 7. Spånutsugning | 8. Vinkelinställning |
| 9. Stödrulle | 10. Fotplatta |
| 11. Anslutning för sågbladsskydd | 12. Parallellanslag |
| 13. Anslutningsstos | 14. Insexnyckel |
| 15. Sågblad | |

TEKNISKA DATA

Spänning	230V~/50Hz
Effekt	710W
Hastighet	500-3000/min
Skyddsklass	II
Såginkel:	0° to 45°, vänster och höger
Vikt	2.7 kg

ALLMÄNNA SÄKERHETSANVISNINGAR

⚠ VARNING: Säkerställ att alla instruktioner har lästs och förstås. Att inte följa alla instruktioner kan medföra elektrisk stöt, eld och/eller allvarliga personskador.

Arbetsplats

- Håll arbetsplatsen ren och väl belyst.** Oordentliga och mörka arbetsplatser ökar risken för olyckor.
- Använd ej elektriska verktyg i områden med explosionsrisk, t.ex. i närheten av brännbara vätskor, gaser eller damm.** Elverktyg genererar gnistor som kan antända dammet eller ångorna.
- Håll barn och åskådare borta under arbete med elverktyg.** Distraction kan medföra att man tappar kontrollen över maskinen.

El-säkerhet

- Kontakt till elektriska verktyg måste passa vägguttaget. Kontakt får aldrig förändras. Använd**

aldrig adapterkontakt vid användning av jordade el-verktyg. Oförändrade kontakter och uttag minskar risken för elektriska stötar.

5. Undvik kroppskontakt med jordade ytor såsom rör, radiatorer, spis och kylskåp. Risken är högre att få elektriska stötar när kroppen är jordad.

6. Utsätt aldrig el-verktyg för regn eller fuktiga förhållanden. Vatten som hamnar i el-verktyg ökar risken för elektriska stötar.

7. Missbruka aldrig sladden. Använd aldrig sladden för att bära, dra verktyget eller att dra ur sladden. Håll sladden åtskild från värme, olja, vassa kanter eller rörliga delar. Skadade eller intrasslade sladdar ökar risken för elektriska stötar.

8. När el-verktyget används, använd en förlängningssladd som är lämplig för utomhusbruk. Användning av sladdar som är lämpliga för utomhusbruk minskar risken för elektriska stötar.

Personal safety

9. Var på alerten, se dig för vad du gör och använd sunt förnuft när du använder el-verktyg. Använd aldrig el-verktyg när du är trött eller påverkad av alkohol, droger eller medicin. Att vara ett moment oaktsam medan el-verktyg används kan medföra allvarliga personskador.

10. Använd säkerhetsutrustning. Använd alltid skyddsglasögon. Säkerhetsutrustning som halksäkra säkerhetsskor, partikelfilterskydd, skyddshjälm eller hörselskydd som används ändamålsenligt reducerar risken för personskador.

11. Undvik att starta verktyget av misstag. Försäkra dig om att strömbrytaren är avstängd när kontakten sätts i uttaget. Att bära elverktyg med fingret på strömbrytaren eller att sätta i kontakten när strömbrytaren är på kan framkalla olyckor.

12. Lämna inte kvar nycklar, skiftnycklar eller justerverktyg i maskinen. En nyckel e.d. som lämnas i en roterande del av elverktyget kan medföra personskador.

13. Undvik onormala kroppsställningar under arbetets gång. Detta möjliggör bättre kontroll i oförutsedda situationer.

14. Använd bra arbetskläder. Bär inte smycken eller lösa klädesplagg. Håll håret, kläder och handskar borta från rörliga delar.

15. Finns anordningar för anslutning av dammsugning eller uppsamling ska dessa vara anslutna och användas. Användning av dessa anordningar minskar risken för olyckor.

Användning och vård av elverktyg.

16. Använd ej elverktyget våldsamt. Använd rätt verktyg för dina syften. Rätt verktyg utför arbetet bättre och säkrare i den mån som den blivit konstruerad för.

17. Använd inte elverktyg om strömbrytaren inte fungerar korrekt. Alla elverktyg som ej kan stängas av via strömbrytaren är farliga och ska repareras.

18. Dra ur kontakten innan justeringar, byte av delar eller förvaring av verktyget ska genomföras. Sådana förebyggande säkerhetsåtgärder reducerar risken att starta elverktyget oavsiktligt.

19. Förvara elverktyg som inte används utom räckhåll för barn och tillåt inte okunniga att använda sådana verktyg. Elverktyg är farliga för okunniga personer.

20. Underhåll elverktyg. Kontrollera verktyget för fel eller för skadade, rörliga delar och alla andra omständigheter som kan påverka elverktygets drift. Skadade elverktyg ska repareras innan de tas i bruk. Många olyckor har uppstått genom att elverktyg inte har servats tillräckligt.

21. Håll skärverktyg vassa och rena. Väl underhållna skärverktyg med vassa skärytor fastnar med all sannolikhet mindre och är enklare att hantera.

22. Använd elverktyget, tillbehör och delarna enligt dessa anvisningar och på det sättet de är avsett för. Ta även arbetsvillkoren samt arbetet som ska utföras med i beräkningen. Användning av elverktyg på annat sätt än avsett kan medföra farliga situationer.

Service

Låt elverktyget servas av behörig, kvalificerad personal. Endast original reservdelar får användas. Detta garanterar att elverktygets säkerhet är garanterat.

SÄRSKILDA SÄKERHETSANVISNINGAR FÖR STICKSÅGEN

Ditt verktyg är dubbelisolerat för att uppnå ytterligare skydd mot möjliga elektriska fel.

1. Dra ut kontakten ur uttaget innan justeringar, service eller underhåll genomförs inklusive byte av sågblad.
2. Säkerställ adekvat belysning.
3. Såga aldrig utan sågbladskydd.
4. Håll fotplattan plant på arbetsstycket.
5. Pressa inte sågen på så sätt att motorn saktar ner. Bladet ska skära utan tryck. På så sätt uppnås bättre resultat och verktyget slits mindre.
6. Håll arbetsplatsen fri från föremål som kan ramla ner.
7. Låt aldrig personer under 18 år använda sticksågen.
8. Använd endast sågblad som är i bra skick.
9. Innan sågning, kontrollera att det finns tillräckligt utrymme för sågbladet under arbetsstycket.
10. Rör inte bladet efter arbetet. Det är väldigt varmt.
11. Håll händerna borta från arbetsstyckets undersida.
12. Använd aldrig händerna för att avlägsna damm, spån eller avfall nära sågbladet.
13. Trasor, kläder, kablar, snören etc. bör ej lämnas på arbetsplatsen.
14. Undvik att såga i spik. Säkerställ att alla främmande föremål såsom spik e.d. är borttagna innan bearbetningen påbörjas.
15. Fäst arbetsstycket ordentligt
16. Sträck dig aldrig över bladet för att avlägsna avfall eller avsågade bitar.
17. Försök aldrig att få loss ett inklämt blad utan att först dra ut kontakten.
18. Avbryts du under sågningsprocessen, avsluta innan du tittar upp.
19. Kontrollera regelbundet att alla muttrar, skruvar och andra tillbehör är fästa ordentligt.
20. Lagra inte material eller utrustning ovanför en maskin, så att det finns risk för att det kan ramla ner.
21. Håll alltid i sågen på de isolerade delarna. Om du av misstag skär i gömda elkablar eller sågens egen kabel, kan oisolerade delar vara strömförande.
22. Använd inte sticksågen upp och ner i en arbetsbänk för att använda den som ett sågbord. Detta kan medföra allvarliga personskador.
23. När arbete med sticksågen utförs, använd säkerhetsutrustning inklusive skyddsglasögon, hörselskydd, munskydd, skyddshandskar och skyddskläder.

MONTERING

⚠️ VARNING: För att undvika personskador eller elektrisk stöt p.g.a. oavsiktlig start, får kontakten ej sättas i uttaget när strömbrytaren är påslagen. Sticksågens kontakt får ej sättas i uttaget, när montering, justering eller tillbehörsbyte sker.

⚠️ VARNING: Säkerställ att alla instruktioner har lästs och förstås. Att inte följa alla instruktioner kan medföra elektrisk stöt, eld och/eller allvarliga personskador.

INSTALLERA SÅGBLADET Bild 2

Innan fortsatt användning av sågen, ska sågbladet alltid kontrolleras för sprickor eller andra skador och att bladet fungerar felfritt. Skadade blad ska bytas ut innan vidare användning. Använd endast riktigt vassa blad.

⚠️ VARNING: Att inte dra ut kontakten kan resultera i oavsiktligt start av maskinen som kan medföra allvarliga personskador.

1. Dra ut kontakten
2. Avlägsna sågbladsskyddet.
3. Använd insexnyckeln för att lossa båda skruvar på sågbladsfästet.

4. Sätt in ett nytt sågblad i fästspåret, ända till anslaget så att bladets baksida ligger riktigt åt stödrullen. Maskinen är avsedd för standardfäste och de flesta förekommande blad.
5. Dra åt fästskruvarna. Bild 6
6. Sätt fast sågbladsskyddet. Bild 6

Dammutsugning

Placera dammsugare på utsugningsstossen, använd lämplig adapter vid behov. Fäll ner sågbladsskyddet för effektiv dammuppsamling.

JUSTERING

Vinkelinställning Bild 3

Fotplattan kan vinklas upp till 45° i varje riktning.

1. Dra ut kontakten.
2. Lossa fästskruvarna på fotplattans botten med hjälp av insexkantnyckeln (medföljer verktyget).
3. Dra fotplattan lätt bakåt tills fotplattan inte längre är i spärrläge. Vrid till önskad vinkel på skalan.
4. Tryck tillbaka fotplattan och fäst skruvarna.
5. Lägg tillbaka insexkantnyckeln.

INSTÄLLNING AV PENDELRORELSE BILD 7

Sågbladet pendlar lätt fram- och bakåt under sågningen. Denna pendling ökar sågningens effektivitet.

1. Generellt bör ett stort pendelslag tillämpas för mjuka material.
2. Ett litet pendelslag bör användas för hårt material.

Rekommenderade pendelslag, för olika material, visas i bild 4.

DRIFT



⚠️ WARNING: För att minska risken för personskador, bär säkerhetsglasögon med sidoskydd.

⚠️ WARNING: Vänta alltid tills sågbladet har kommit helt till stillestånd och dra ut kontakten innan justeringar utförs eller tillbehör byts.

⚠️ Fara: Att använda sågen med skadad kabel kan resultera i allvarliga personskador eller död. Skadade kablar ska bytas ut innan vidare användning av sågen.

1. Sätt i kontakten i uttaget.
2. Innan sågning, markera önskade snitt med en penna.
3. Ställ in slag och pendelrörelse avsett för arbetsstyckets material. (Vänligen se INSTÄLLNING AV PENDELSLAG)
4. Vrid fram ratten för varvtalsinställningen för att öka hastigheten och bakåt för att minska hastigheten. Position "1" betecknar lägsta hastigheten och Position "6" högsta hastigheten. Bild 6

OBS: Att använda rätt hastighet ökar bladets livslängd.

5. Håll sågen fast mot arbetsstycket och för den längs önskad snittlinje. Mata inte för djupt, lätt tryck på sågbladet ger en utmärkt snitthastighet.

⚠️ WARNING: Ha alltid ett fast grepp och släpp strömbrytaren när sågen fastnar. Håll sågen i arbetsstycket tills bladet har stannat helt.

6. Efter arbetet är avslutat, släpp strömbrytaren, låt bladet komma till stillestånd och säkerställ att skyddet stänger innan sågen sätts ned.

UNDERHÅLL

⚠️ WARNING: För att undvika olyckor ska maskinen alltid stängas av och kontakten dras ut **INNAN** rengöring eller underhåll genomförs.

- Kontrollera el-sladdarnas tillstånd. Vid skador låt reparationen utföras av auktoriserad elektriker.
- Använd rena och fuktade trasor för att torka av maskinen.
- Håll motorn fri från olja och fett och förvara maskinen på torr plats.
- Smörj försiktigt alla rörliga delar som har blivit utsatta för fukt och smuts för en längre tid.

WEEE ÅTERVINNING

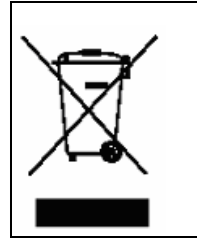


Överstruken
soptunna

Denna produkt har källsorteringssymbolen för elektriskt och elektroniskt avfall (WEEE).

Detta innebär att produkten ska avfallshanteras enligt EU Direktiv 2002/96/EC för att bli återvunnen utan miljöpåverkan.

För ytterligare information, vänligen kontakta lokala eller regionala myndigheter.

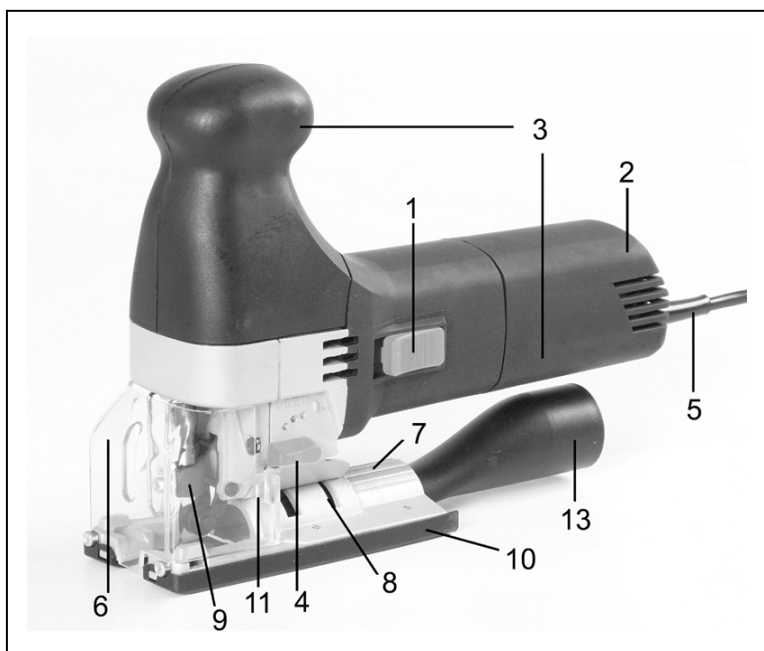




ETC TOOLS

BRUKSANVISNING

STIKKSAG MODELL:93-710



max.
80 mm



max.
10 mm



max.
14 mm



max.
12 mm

Les igjennom denne bruksanvisningen før verktøyet brukes første gang og oppbevar dem sammen med verktøyet til enhver tid.

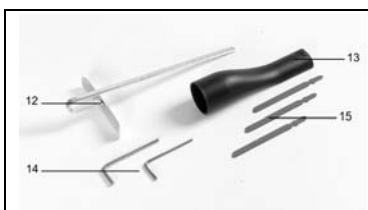


Fig.5

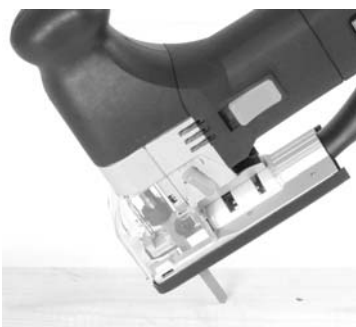
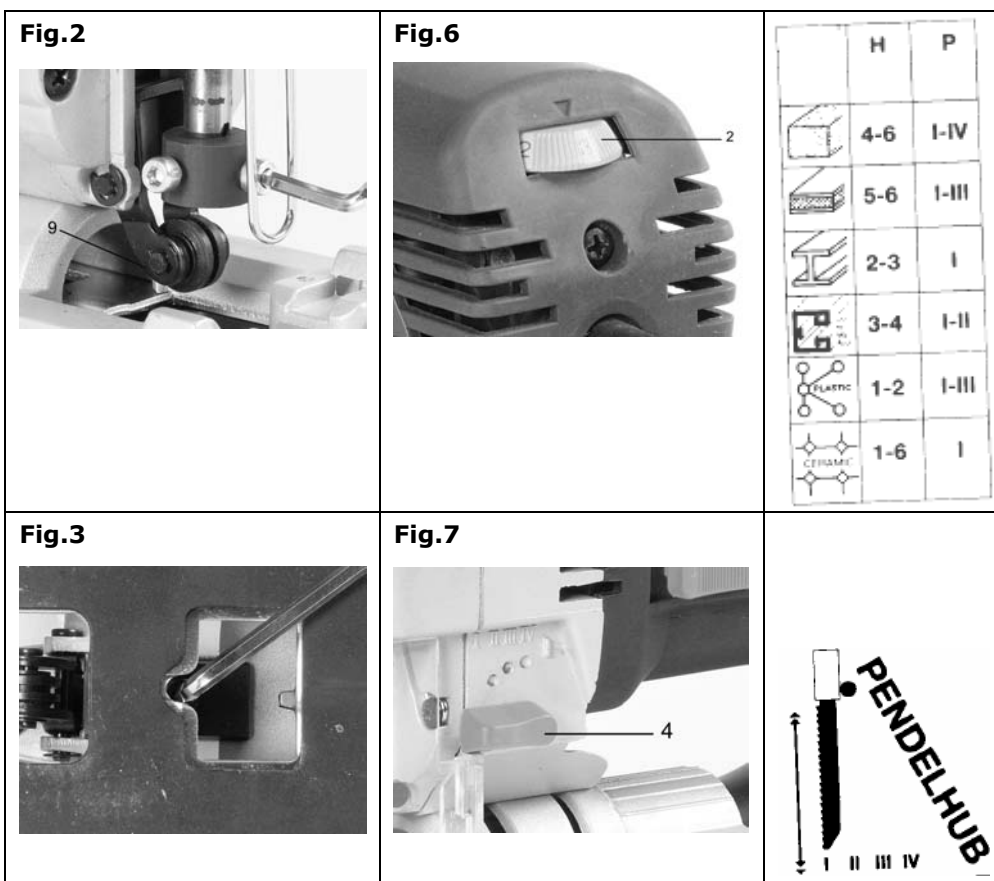


Fig.4



STIKKSAGEGENSKAPER

- | | |
|--------------------------|-----------------------------------|
| 1. Bryter | 2. Hjul for trinnløs hastighet |
| 3. Håndtak | 4. Velgebryter for pendelvirkning |
| 5. Kabel | 6. Bladbeskyttelse |
| 7. Støvtkast | 8. Bunnplate |
| 9. Støtterulle for blad | 10. Bunn sokkel |
| 11. Bladbeskyttelseskjøt | 12. Kantleder |
| 13. Støvtkastmunning | 14. Nøkkel |
| 15. Sagblad | |

TEKNISKE SPESIFIKASJONER

Strømtilførsel	230V~/50Hz
Inngangseffekt	710W
Hastighet	500-3000 o/min
Beskyttelsesklasse:	II
Skjærevinkelområde:	0° til 45°, venstre og høyre
Vekt	2,7 kg

GENERELLE SIKKERHETSÅD

⚠ ADVARSEL: SØRG FOR Å lese og forstå alle instruksjoner. **Dersom du ikke følger alle instruksjoner som er beskrevet nedenfor kan det føre til elektrisk støt, brann og/eller alvorlig personskaade.**

Arbeidsområde

23. **Hold arbeidsområdet rent og godt belyst.** Rotete og mørke områder inviterer til ulykker.
24. **Ikke betjen elektroverktøy i omgivelser med eksplosjonsfare, slik som i nærheten av brennbare væsker, gasser eller støv.** Elektroverktøy lager gnister som kan antenne støvet eller gassene.
25. **Hold barn og tilskuere borte ved bruk av elektroverktøy.** Distraksjoner kan føre til at du mister kontroll.

Elektrisk sikkerhet

26. **Støpsler til elektroverktøy må stemme med uttaket. Modifiser aldri et støpsel på noen som helst måte. Ikke bruk adapterstøpsler med jordete elektroverktøy.** Umodifiserte støpsler og uttak som passer vil redusere risikoen for elektrisk støt.
27. **Unngå kontakt med jordete overflater slik som rør, radiatorer, komfyrer og kjøleskap.** Det er en økt risiko for elektrisk støt dersom kroppen din er jordet.
28. **Ikke utsett elektroverktøy for regn eller fuktige forhold.** Vann som kommer inn i et elektroverktøy vil øke risikoen for elektrisk støt.
29. **Ikke utsett ledningen for hard behandling. Bruk aldri ledningen til å bære, dra eller trekke ut elektroverktøyet. Hold ledningen borte fra varme, olje, skarpe kanter eller bevegelige deler.** Skadede eller sammenviklede ledninger øker risikoen for elektrisk støt.
30. **Ved drift av et elektroverktøy utendørs, bruk en skjøteledning beregnet for utendørs bruk.** Bruk en ledning beregnet for utendørs bruk reduserer risikoen for elektrisk støt.

Personlig sikkerhet

31. **Vær på vakt, pass på hva du gjør og bruk sunn fornuft ved betjening av et elektroverktøy. Ikke bruk et elektroverktøy når du er trøtt eller under påvirkning av medikamenter, alkohol eller ved medisinerings.** Et øyeblikk av uoppmerksomhet ved drift av elektroverktøy kan føre til alvorlig personskade.
32. **Bruk sikkerhetsutstyr. Bruk alltid øyebeskyttelse.** Sikkerhetsutstyr slik som støvmaske, sklisikre sko, vernehjelm eller hørselvern brukt under egnede forhold vil redusere personlig skade.
33. **Unngå utilsiktet oppstart. Sørg for at bryteren er i av-stilling før støpslet settes i.** Å bære elektroverktøy med fingrene på bryteren eller å plugge inn elektroverktøy som har bryteren på inviterer til ulykker.
34. **Fjern enhver justeringsnøkkel eller spesialnøkkel før elektroverktøyet skrues på.** En spesialnøkkel eller en nøkkel som har blitt lagt igjen koblet til en roterende del av elektroverktøyet kan føre til personlig skade.
35. **Ikke strekk deg for langt. Bevar skikkelig fotfeste og balanse til enhver tid.** Dette gir bedre kontroll over elektroverktøyet ved uventede situasjoner.
36. **Ha arbeidsklær på. Ikke gå med løstsittende klær eller smykker. Hold håret ditt, klær og hansker borte fra bevegelige deler.** Løse klær, smykker eller langt hår kan feste seg i bevegelige deler.
37. **Dersom enhetene er utstyrt med støvuttak, og –innsamlere, sørg for at disse er koblet til og brukt på riktig måte.** Bruk av disse enhetene kan redusere støvrelaterede farer.

Bruk og pleie av elektroverktøy

38. **Ikke press elektroverktøyet. Bruk det riktige elektroverktøyet for ditt bruk.** Det korrekte elektroverktøyet vil gjøre jobben bedre og tryggere for det den ble konstruert for.
39. **Ikke bruk elektroverktøyet dersom bryteren kan slå den av og på.** Ethvert elektroverktøy som ikke kan kontrolleres med bryteren er farlig og må repareres.
40. **Koble støpslet fra strømkilden før justeringer utføres, skifte av tilbehør eller oppbevaring av elektroverktøy.** Slike preventive sikkerhetstiltak reduserer risikoen for at elektroverktøyet starter ved et uhell.
41. **Oppbevar elektroverktøy som ikke brukes utenfor rekkevidde til barn og ikke la personer som er uvante med elektroverktøy eller disse instruksjonene betjene elektroverktøyet.** Elektroverktøy er farlige i hendene til utrente brukere.
42. **Kontroller for feilinnstilling eller festing av bevegelige deler, bruddskade på deler, og andre**

forhold som kan påvirke driften av elektroverktøyet. Dersom det er skadet, få elektroverktøyet reparert før bruk. Mange uhell er forårsaket av dårlig vedlikeholdte elektroverktøy.

43. **Bevar kappeverktøy skarpe og rene.** Skikkelig vedlikeholdte fresverktøy med skarpe kanter har mindre sannsynlighet for å feste seg og er enklere å kontrollere.

44. **Bruk elektroverktøyet, tilbehøret og verktøybits etc, i overensstemmelse med disse instruksjonene og på den måten som er tiltenkt det spesielle elektroverktøyet, tatt i betraktning arbeidsbetingelsene og arbeidet som skal utføres.** Bruk av elektroverktøyet for operasjoner som er annerledes fra det tiltenkte kan føre til farlige situasjoner.

Tjeneste

La elektroverktøyet ditt få service utført av kvalifisert personell som bruker identiske erstatningsdeler. Dette vil sørge for at sikkerheten til elektroverktøyet opprettholdes.

SPESEIELLE SIKKERHETSRAÅD FOR SIKKELSAG

Verktøyet ditt er dobbelt isolert for ytterligere beskyttelse mot en mulig elektrisk isoleringsfeil inne i verktøyet.

24. Fjern alltid støpslet fra ledningsnettet før justeringer, vedlikehold samt ved skifting av bladet.
25. Sørg for at det er tilstrekkelig lys.
26. Ikke bruk sagen hvis ikke beskyttelsesdekslene er på plass
27. Hold bunnplaten flat på arbeidsstykket.
28. Ikke legg trykk på sagen, slik at motoren går saktere. La sagbladet få sage uten trykk. Du vil oppnå bedre resultater og du vil ta bedre vare på verktøyet ditt.
29. Hold området fritt for ting en kan snuble i.
30. Ikke la noen under 18 år betjene denne stikksagen.
31. Bruk kun blader som er i god forfatning.
32. Før saging, kontroller at det er tilstrekkelig klaring for bladet under arbeidsstykket.
33. Ikke ta på bladet etter drift. Det vil være veldig varmt.
34. Hold hendene borte fra området under arbeidsstykket.
35. Bruk aldri hendene til å fjerne sagflis, fliser eller avfall i nærheten av bladet.
36. Filler, kluter, kabel, ledninger og lignende bør aldri bli lagt igjen på arbeidsområdet.
37. Unngå å kutte spiker. Inspisere arbeidsstykket og fjern alle spiker og andre fremmedlegemer før sagingen begynner.
38. Støtt arbeidsstykket skikkelig.
39. Strekk deg aldri over bladet for å fjerne avfall eller avkapp.
40. Ikke prøv å få løs et blad som har satt seg fast før maskinen er skrudd av.
41. Dersom du blir avbrutt under betjening av sagen, fullfør prosessen og skru av sagen før du ser opp.
42. Kontroller periodisk at alle mutre, bolter og andre fester er trukket til skikkelig.
43. Ikke lagre materialer eller utstyr ovenfor en maskin på en slik måte at noen kan falle i den.
44. Hold alltid sagen i deler som er isolert. Dersom du ved et uhell sager i skjulte ledninger eller i sagens egen kabel, vil metalldelene i sagen bli 'strømførende'.
45. Ikke sikre stikksagen opp ned i en skrustikke eller arbeidsbenk og bruk den som en sagbenk. Det kan føre til alvorlig skade.
46. Ved bruk av stikksagen, bruk sikkerhetsutstyr som inkluderer vernebriller eller skjerm, hørselsvern, støvmaske og beskyttelsesklær samt vernehansker.

MONTERING

⚠ ADVARSEL: For å unngå skade fra uventet oppstart eller elektrisk støt, ikke sett støpslet inn i kontakten. Stikksagen må forbli uten tilkobling når du utfører en montering, justering eller skifte av tilbehør.

⚠ ADVARSEL: Les alle instruksjoner før du starter å bruke den. Dersom du ikke følger sikkerhetsinstruksen i denne bruksanvisningen og andre grunnleggende sikkerhetsforanstaltninger kan det føre til alvorlig personlig

skade.

INSTALLERING AV SAGBLAD Fig.2

Før videre bruk av verktøyet, kontroller alltid sagbladet nøye for å sørge for at det ikke er sprukket eller skadet og at det vil fungere skikkelig, og ved skade bør det skiftes med en gang før neste gangs bruk. Bruk alltid sagblader som er slipt korrekt.

⚠ ADVARSEL: Dersom sagen ikke kobles fra kan det føre til utilsiktet start som kan føre til alvorlig personskade.

7. Koble fra stikksagen
8. Løs ut bladbeskytteren.
9. Bruke justeringsnøkkelen til å løsne begge holdeskruene på sagbladholderen.
10. Sett inn sagbladet i sporet til den stopper slik at baksiden er sikret i sporet til bladstøtterullen. Både "U" og "T"-blader kan brukes.
11. Trekk til holdeskruene. Fig.6
12. Installer bladbeskytteren igjen. Fig.6

Støvutkast

Koble til inntaksrøret til den vanlige støvsugeren til inntakshullet til stikksagen, og bruk en adapter dersom det er nødvendig. Støvutkast vil være mer effektivt når sagebeskytteren er trukket ned.

JUSTERING

JUSTERING AV SKRÅ Fig.3

The shoe plate may be tilted up to 45° in either direction. Bunnplaten kan vippe opp til 45° i hver retning.

6. Koble fra stikksagen
7. Løsne skruene på bunnen av bunnplaten med sekskantnøkkelen (levert med verktøyet).
8. Trekk bunnplaten noe bakover til støttetennene ikke lengre er koblet inn. Vipp til ønsket vinkel som kan leses av på markeringsskalaen.
9. Press tilbake inn i støttetennene og trekk til skruene.
10. Sett sekskantnøkkelen tilbake på plass.

JUSTERING AV PENDELBEVEGELSE Fig.7

Posisjonene gjør at bladet svinger litt bakover og forover under saging. Denne pendelbevegelsen øker effektiviteten til sagingen.

3. Generelt sett vil en stor pendelbevegelse kun brukes på myke materialer.
4. En mindre pendelbevegelse bør kun brukes på harde materialer.

Anbefalt pendelinnstillinger for forskjellige materialer er vist på Fig.4.

BETJENING



⚠ ADVARSEL: For å redusere risikoen for skade, bruk sikkerhetsbriller eller briller med sidebeskyttelse.

⚠ ADVARSEL: Vent alltid på at bladet stopper helt og trekk ut ledningen fra kontakten før skifte av ekstrautstyr eller utføring av justeringer.

⚠ FARE: Bruk av sagen med en skadet ledning kan føre til alvorlig skade eller død. Dersom ledningen har blitt skadet, erstatt den før stikksagen brukes igjen.

7. Sett støpslet til sagen i stikkontakten.
8. Før sagingen startes, tegn en linje langs ønsket sagelinje.
9. Angi anslag og pendelbevegelse i henhold til materialet som det skal sages i. (Se JUSTERING AV

PENDELBEVEGELSE)

10. Skru hjulet for trinnløs justering av hastigheten framover for å øke hastigheten og bakover for å redusere den. Stilling "1" er den laveste hastigheten. Stilling "6" er den høyeste hastigheten. Fig.6

MERK: Bruk av korrekt hastighet for jobben øker levetiden til bladet.

11. Hold sagen fast mot arbeidsstykket og led det langs ønsket sagelinje. Ikke press for hardt mot arbeidsstykket, lett trykk på bladet vil oppnå den beste sagehastigheten.

⚠ ADVARSEL: HOLD ALLTID godt på sagen og løs ut bryteren med en gang dersom bladet setter seg fast eller at sagen stopper opp. Hold sagen i ro i arbeidsstykket til bladet stopper helt opp.

12. Etter fullføring av kuttet, løs ut bryteren, og la bladet stoppe helt opp og sørg for å senk beskyttelsen før sagen settes ned.

VEDLIKEHOLD

⚠ ADVARSEL: For å unngå ulykker, skru ALLTID av bryteren og koble fra verktøyet fra strømkilden **FØR** rengjøring eller utføring av vedlikeholdsarbeid.

- Kontroller tilstanden til alle elektriske kabler. Dersom de er skadet, få disse reparert på ditt nærmeste autoriserte servicesenter.
- Bruk rene fuktige kluter til å tørke av verktøyet.
- Ikke la det være olje og fett på motoren og lagre den på et tørt sted.
- Smør nøye alle bevegelige deler som kan ha blitt utsatt for fuktige og skitne omgivelser.

WEEE GJENVINNING

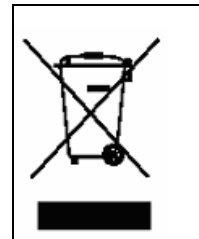


Utkrysset
søppelbeh
older

Dette produktet har det selektive sorteringssymbolet for elektrisk og elektronisk utstyr (WEEE).

Det betyr at dette produktet må håndteres i henhold til Europeisk direktiv 2002/96/EC for å kunne gjenvinnes eller demonteres for å minimere miljøpåvirkningen.

For ytterligere informasjon, kontakt dine lokale eller lokale myndigheter.

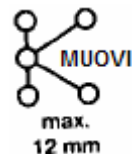
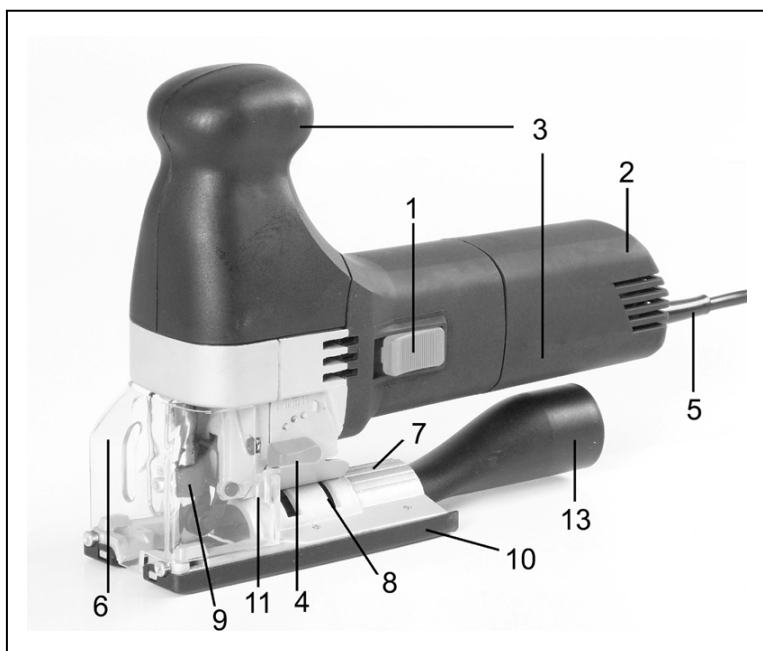




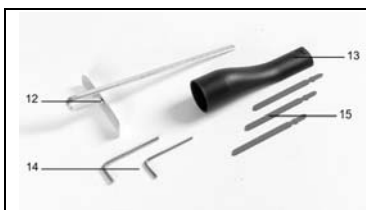
ETC TYÖKALUT

KÄYTTÖOPAS

KUVIOSAHA MALLI:93-710



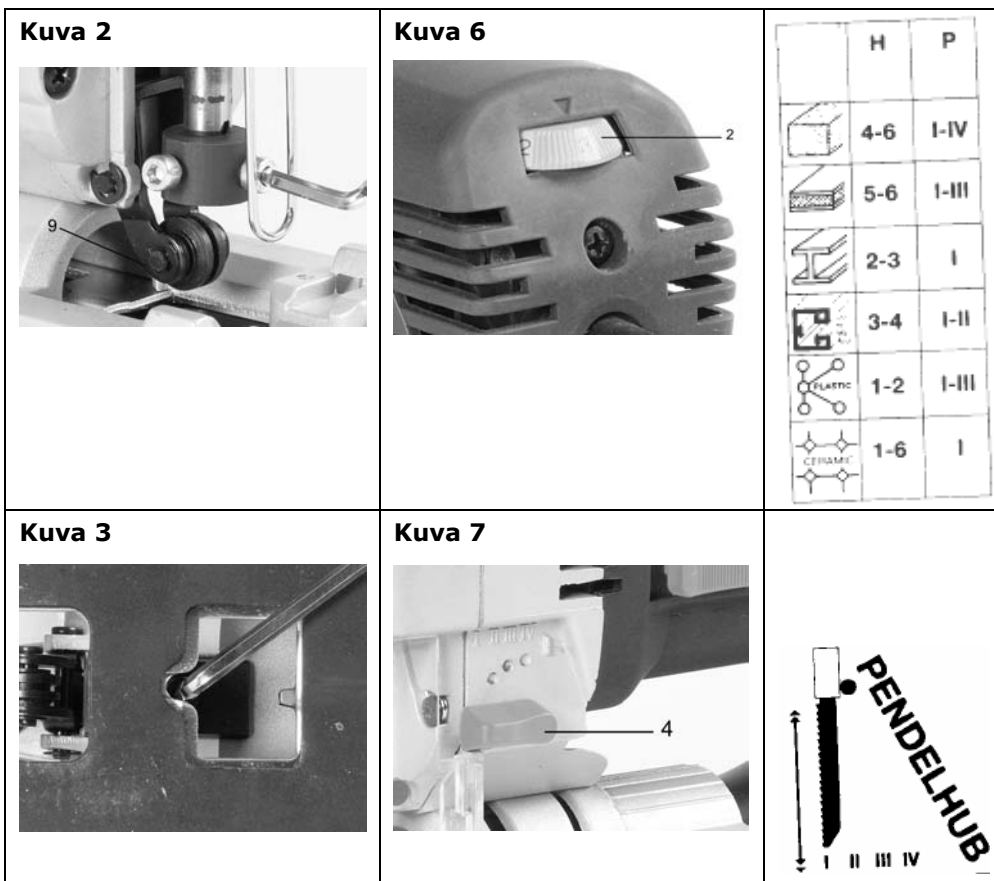
Lue käyttöohjeet ennen työkalun ensimmäistä käyttökertaa.
Säilytä ohjeita aina työkalun kanssa.



Kuva 5



Kuva 4



KUVIOSAHAN OSAT

- | | |
|-----------------------|----------------------------|
| 1. Virtakytkin | 2. Nopeudensäädin |
| 3. Kahva | 4. Vastapainon valintavipu |
| 5. Virtajohto | 6. Terän suoja |
| 7. Pölyn poisto | 8. Aluslevy |
| 9. Terän tukirulla | 10. Pohjalevy |
| 11. Terän suojanivel | 12. Reunaviivain |
| 13. Pölyn poistoputki | 14. Kuusiokoloavain |
| 15. Sahan terä | |

Tekniset tiedot

Käyttöjännite	230V~/50Hz
Nimellisteho	710W
Kierrosnopeus	500-3000/min
Suojaluokitus	II
Sahauskulma:	0° to 45°, vasen ja oikea
Paino	2,7 kg

YLEISIÄ TURVALLISUUTEEN LIITTYVIÄ NEUVOJA

⚠VAROITUS: Lue kaikki neuvot. Alla olevien neuvojen noudattamatta jättäminen voi johtaa sähköshokkiin, tulipalo- ja/tai henkilövaaraan.

45. **Pidä työympäristö siistinä ja hyvin valaistuna.** Ahtaat ja pimeät työtilat aiheuttavat vahinkoja.
46. **Älä käytä konetyökaluja räjähdysalttiissa tiloissa, kuten palavien nesteiden, kaasujen tai pölyn lähellä.** Konetyökalut tuottavat kipinöitä, jotka voivat sytyttää pölyjä tai höyryjä.
47. **Älä päästä lapsia tai muita sivullisia lähelle, kun käytät konetyökaluja.** Huomiosi kiinnittyessä muualle, voit menettää laitteen hallinnan.

Sähköturvallisuus

48. **Konetyökalujen pistikkeiden pitää vastata virtalähteen pistorasiaa. Älä koskaan muuntele pistikettä millään tavoin. Älä käytä adapteripistokkeita maadoitettujen konetyökalujen kanssa.** Alkuperäiset ja yhteensopivat pistokeliitännät vähentävät sähköshokin riskiä.
49. **Vältä kontaktia maadoitettujen pintojen (esim. putket, jäähdyttimet, hellat ja jääkaapit) kanssa.** Kehon ollessa yhteydessä maadoitukseen, sähköshokin riski kasvaa.
50. **Älä altista konetyökaluja kosteudelle tai sateelle.** Vesi konetyökalussa lisää sähköshokin riskiä.
51. **Älä käytä johtoa väärin. Johdosta ei saa kantaa, vetää tai irrottaa konetyökalua pistokkeesta. Älä altista johtoa kuumuudelle, öljylle, teräville kulmille tai liikkuville osille.** Vioittuneet ja sotkeutuneet johdot lisäävät sähköshokin riskiä..
52. **Kun työskentelet ulkona, käytä ainoastaan ulkokäyttöön tarkoitettuja jatkojohtoja.** Ulkokäyttöön tarkoitettujen jatkojohdon käyttö pienentää sähköshokin riskiä.

Henkilökohtainen turvallisuus

53. **Pysy valppaana ja käytä maalaisjärkeä, kun käytät konetyökaluja. Älä käytä konetyökaluja väsyneenä tai alkoholin, lääkkeiden/huumeiden vaikutuksen alaisena.** Huomion herpaantuminen hetkeksikin konetyökalua käytettäessä voi lisätä vakavan loukkaantumisen riskiä.
54. **Käytä suojarusteita. Käytä aina suojalaseja.** Suojaavat välineet, kuten pölymaski, pitävät turvakengät, kypärät ja kuulosuojaimet lisäävät turvallisuutta oleellisesti.
55. **Vältä vahinkokäynnistyksiä. Tarkista, että laite on kytketty pois päältä ennen pistokkeen kytkemistä.** Konetyökalujen kantaminen sormi kytkimellä tai pistokkeen liittäminen koneeseen, jonka virta kytkin on päällä aiheuttaa vahingonvaaran.
56. **Irrota kaikki säätötyökalut ennen virran kytkemistä.** Työkalu, joka on kiinni liikkuvassa osassa voi aiheuttaa henkilövahinkoja.
57. **Älä kurottele. Säilytä hyvä jalansija ja tasapaino.** Näin hallitset laitteen paremmin yllättävissäkin tilanteissa.
58. **Pukeudu asian mukaisesti. Älä käytä löysiä vaatteita tai koruja. Pidä hiukset, vaatteet ja hanskat erillään liikkuvista osista.** Löysät vaatteet, korut tai pitkät hiukset voivat sotkeutua liikkuviin osiin.
59. **Käytä liitettäviä pölyn/roskien kerääjiä, jos mahdollista.** Näiden välineiden käyttö vähentää pölyyn liittyvien vaarojen riskiä.

Konetyökalujen käyttäminen ja niistä huolehtiminen

60. **Älä pakota konetyökaluja. Käytä oikeaa työkalua kyseiseen tehtävään.** Oikea työkalu hoitaa tehtävän nopeammin, paremmin ja turvallisemmin.
61. **Älä käytä konetyökaluja, joiden virtakytkin ei toimi.** Konetyökalu, jota ei kyetä hallitsemaan napin painalluksella, on vaarallinen ja pitää vaihtaa.
62. **Irrota pistoke virtalähteestä ennen säätöjä, lisälaitteiden vaihtamista tai konetyökalua varastoidessa.** Tämän kaltaiset turvatoimenpiteet tekevät konetyökaluista turvallisempia..
63. **Varastoi käyttämättömät konetyökalut lasten ja muiden niihin tai näihin ohjeisiin**

tutustumattomien henkilöiden ulottumattomissa. Konetyökalut ovat vaarallisia, jos niitä ei osata käyttää.

64. Ylläpidä konetyökalujen kuntoa. Tarkista kuoren, liikkuvien osien, muiden osien ja yleisesti kaikkien oikeaan toimintaan liittyvien osien kunto. Korjauta konetyökalu välittömästi, jos siinä ilmenee vikoja. Monet vahingot johtuvat huonokuntoisista laitteista.

65. Pidä leikkaustyökalut terävinä ja puhtaina. Hyväkuntoiset, terävät leikkaustyökalut eivät jumiudu helposti ja niitä on helpompi hallita.

66. Käytä konetyökalua ja lisäosia tms. tämän oppaan ja kyseisen työkalun käyttötarkoituksen mukaisesti. Ota huomioon myös olosuhteet. Väärinkäytettynä konetyökalu voi muuttua vaaralliseksi.

Huolto

Huollata konetyökalusi ammattilaisten toimesta. Käytä ainoastaan identtisiä varaosia. Näin varmistat konetyökalun turvallisuuden.

KUVIOSAHAN TURVALLISUUDESTA

Työkalusi on kaksoiseristetty sähköeristyksen peittämisen varalta.

47. Irrota laite virtalähteestä ennen kaikkia huolto- tai säätötoimenpiteitä, mukaan lukien terän vaihtaminen.
48. Varmista riittävä valaistus.
49. Älä käytä sahaa ilman sahan suoja.
50. Pidä sahan alus-/pohjalevy tasaisesti kiinni alustassa.
51. Älä kuormita sahaa niin, että moottorin käynti hidastuu. Anna terän sahata ilman lisäpainetta. Vapaasti leikkaavan terän jälki on parempaa ja työkalu pysyy paremmassa kunnossa.
52. Pidä työalue siistinä. Kompastuminen sahan kanssa voi aiheuttaa vakavia vammoja.
53. Älä anna alle 18 vuotiaan henkilön käyttää tätä kuviosahaa.
54. Käytä ainoastaan hyväkuntoisia teriä.
55. Tarkista ennen leikkausta, että työstettävän pinnan alapuolella on tarpeeksi tilaa terälle.
56. Älä koske terään käytön jälkeen. Terä on käytön jälkeen hyvin kuuma.
57. Älä pistä käsiä työstettävän kappaleen alle.
58. Älä missään tapauksessa poista terän lähellä olevia roskia, lastuja tai pölyä käsin.
59. Riepuja, kankaita, johtoja, naruja, tms. ei saa koskaan jättää lojumaan ympäri työtilaa.
60. Vältä nauloja. Tutki leikattava kappale huolellisesti ja poista kaikki naulat ja vastaavat esineet ennen leikkausta.
61. Tue leikattava kappale hyvin.
62. Älä kurottele terän yli.
63. Katkaise laitteesta virta, ennen kuin kosket jumiutuneeseen terään.
64. Jos sinut keskeytetään kesken leikkauksen, saata leikkaus aina loppuun. Älä nosta katsettasi ensin.
65. Tarkista säännöllisesti, että kaikki mutterit, pultit ja muut kiinnittimet ovat hyvin kiristetty.
66. Älä säilytä materiaaleja tai välineitä koneen yläpuolella siten, että ne voivat tippua sahaan.
67. Pidä aina kiinni sahan eristetyistä osista. Koneen metalliset osat sähköistyvät, jos leikkaat vahingossa piiloiotettuihin tai näkyviin sähköjohtoihin.
68. Älä kiinnitä sahaa ylösalaisin ruuvipenkkiin, ja käytä sitä sahapenkkinä. Tätä sahaa ei ole suunniteltu tällaiseen käyttöön. Tällainen käyttö voi johtaa vakaviin loukkaantumisiin.
69. Käytä kuviosahan kanssa suojarusteita. Suojalasit, kuulosuojaimet, pölymaski ja suojaavat vaatteet ovat kaikki tarpeen.

KOKOONPANO

⚠VAROITUS: Vältä yllättävästä käynnistymisestä johtuvia vaaratilanteita. Irrota laite verkkovirrasta. Kuviosahan pitää olla irti verkkovirrasta kaikkien kokoonpano- ja säätötoimenpiteiden sekä osien vaihtamisen ajan.

⚠VAROITUS: Lue kaikki opasteet ennen käyttöä. Tämän oppaan sisältämien neuvojen ja opastusten laiminlyöminen voi johtaa vakaviin henkilövahinkoihin.

SAHAN TERÄN ASENTAMINEN Kuva 2

Tarkista terän kunto ennen jokaista käyttökertaa. Haljennut tai muuten vioittunut terä pitää vaihtaa välittömästi. Käytä ainoastaan oikein teroitettuja teriä.

VAROITUS: Irrota laite verkkovirrasta. Verkkoon kytketty laite voi aiheuttaa vakavia onnettomuuksia.

13. Irrota kuviosaha verkkovirrasta
14. Irrota terän suojus.
15. Löysää molemmat terän pidikkeen ruuvit säätöavaimella.
16. Aseta terä aukkoon siten, että se menee varmasti täysin ”perille” ja sen takaosa on tasaisesti terän tukirullan aukossa. Voit käyttää sekä ”T” että ”U” -karaisia teriä.
17. Kiristä ruuvit. Kuva 6
18. Asenna teräsuojus. Kuva 6

Pölyn poisto

Kiinnitä pölynimuri kuviosahaan. Käytä tarvittaessa sopivaa adapteria. Pölyn poisto on tehokkaampaa, jos leikkaussuojus on alhaalla.

SÄÄTÖ

KALTEVUUDEN SÄÄTÄMINEN Kuva 3

Aluslevyä voidaan säätää 45° kulmaan, molempiin suuntiin.

11. Irrota saha verkkovirrasta.
12. Löysää pohjan ruuveja kuusiokoloavaimella (avain tulee laitteen mukana).
13. Vedä aluslevyä hieman taakse, kunnes pidikehampaat irtoavat. Kallista haluttuun kulmaan.
14. Työnnä pidikehampaat takaisin kiinni ja kiristä ruuvit.
15. Aseta avain paikalleen.

VASTAPAINON SÄÄTÄMINEN Kuva 7

Asetukset saavat terän heilumaan eteen ja taakse. Tämä tehostaa leikkausta.

5. Yleisesti, laajaa heilunta-alaa käytetään pehmeille materiaaleille.
 6. Pienempää heilunta-alaa käytetään yleensä kovemille materiaaleille.
- Kuvassa 4 näkyy suositeltuja asetuksia erilaisille materiaaleille.

KÄYTTÖ



VAROITUS: Käytä sivusuojuksilla varustettuja suojalaseja.

VAROITUS: Pysäytä terä täysin ja irrota laite verkkovirrasta ennen osien vaihtamista tai säätötoimenpiteitä.

VAARA: Vioittunut johto voi aiheuttaa hengenvaarallisia tilanteita. Vaihda johto välittömästi, jos se on vioittunut.

13. Liitä saha verkkovirtaan.
14. Piirrä leikkauslinja ennen leikkaamista.
15. Aseta sopiva iskun pituus ja vastapaino materiaalille. (Katso kohta ”VASTAPAINON SÄÄTÄMINEN”)
16. Nopeutta lisätään nopeudensäätimellä. Lisää nopeutta säätämällä säädintä eteenpäin tai laske nopeutta säätämällä säädintä taaksepäin. Asento ”1” tarkoittaa hitainta asetusta. Asento ”6” tarkoittaa nopeinta asetusta. Katso kuva 6.

HUOM.: Oikean nopeuden käyttäminen pidentää terän käyttöikää.

17. Pidä sahaa tiukasti kiinni pinnassa ja liikuta haluttua linjaa pitkin. Älä paina liikaa. Kevyt paine terällä antaa parhaan leikkausnopeuden.

VAROITUS: PIDÄ AINA tiukasti kiinni kahvasta. Päästä liipaisimesta irti välittömästi, jos terä jumiutuu tai kone

hyytyy. Pidä terä kiinni pinnassa, kunnes liike loppuu täysin.

18. Leikkauksen jälkeen, vapauta liipaisin, odota terän pysähtymistä ja alasuojan laskemista.

HUOLTO

 **VAROITUS:** Katkaise virta ja irrota saha verkkovirrasta AINA **ENNEN** puhdistusta ja muita huoltotoimenpiteitä.

- Tarkista kaikkien johtojen kunto. Korjauta vioittunut johto valtuutetussa huoltopisteessä.
- Pyyhi työkalu puhtaalla, kostealla kankaalla.
- Pidä moottori kuivana (myös öljystä) ja varastoi kuivassa paikassa.
- Voitele kaikki liikkuvat osat varoen, jos ne ovat olleet pitkään alttiina lialle tai kosteudelle.

WEEE-KIERRÄTYS



Tämä tuota kantaa sähkö- ja elektroniikkajätteiden (waste electrical and electronic equipment (WEEE)) lajittelusymbolia.

Tämä tarkoittaa, että tuotetta pitää käsitellä Euroopan direktiivien 2002/96/EC mukaisesti. Näin se kuormittaa luontoa mahdollisimman vähän.

Lisätietoa saat paikallisilta viranomaisilta.