

- Säkerhetsanvisningar vid hantering av Hydroforpump
1. Läs denna manual noggrant innan pumpen tas i bruk första gången. Användaren måste strikt följa de instruktioner och föreskrifter som anges.
 2. Innan pumpen ansluts till elnätet är det viktigt att kontrollera att nätspänningen överensstämmer med uppgiften på typskylten.
 3. För att undvika driftsstörningar på pumpen måste den installeras och underhållas enligt denna manual.
 4. Slitna delar på pumpen bör bytas ut vid regelbundna underhållskontroller.
 5. Om skador uppstår på pumpen skall den alltid stängas av omedelbart, drag därefter ur nätkontakten.
 6. Om pumpen monteras på ett sådant ställe där den, om den går sönder kan orsaka skador på personer eller föremål är det nödvändigt att det elektriska systemet förses med en jordfelsbrytare. Rådfråga gärna en fackman vid denna typ av installationer.
 7. Rengör alltid pumpen ordentligt innan den tas i bruk, och då speciellt insuget.
 8. Tillverkaren är inte ansvarig om pumpen används på annat sätt än vad som finns angivet i denna manual.

- Tekniska specifikationer

1. Hydroforpump med 1-fasmotor.
2. Inbyggd termosäkring (överhettningsskydd) och startmotor.
3. Ytterhölje av plast.

- Användning

Beakta nedanstående punkter innan pumpen tas i bruk:

1. Nätspänningen som pumpen ansluts till måste överensstämma med den specifikation som anges på pumpens typskylt, d.v.s. 230V/50Hz.
2. Utrusta alltid spänningskällan med jordfelsbrytare.
3. Vätskan som skall pumpas får ej överstiga 35 °C.
4. Pumpen får ej användas för att suga upp kemiska lösningar.
5. Pumpen bör ej användas där partiklar förekommer som är större än sughålets dimension.
6. Kontrollera att utloppsslangen sitter fast ordentligt för att förhindra personskador.
7. Om motorn överhettas kommer det automatiska överhettningsskyddet att slå till, låt bara motorn svalna så startar den igen. Om motorn överhettas vid upprepade tillfällen bör insugningshålen rengöras. OBS! Drag alltid ur nätkabeln innan rengörning påbörjas.
8. Pumpa inte vätskor som innehåller slipande partiklar.
9. Torrkör aldrig pumpen.

- Underhåll

1. Drag alltid ur nätkontakten innan underhåll påbörjas.
2. Rengör insuget regelbundet, och renkör pumpen i rent vatten tills utloppsvattnet är rent från partiklar.
3. Övrigt underhåll på pumpen skall utföras av auktoriserad personal.
4. Reparationer av pumpen måste alltid utföras av auktoriserad personal för att garantin skall gälla.
5. Tillverkningsfel åtgärdas utan kostnad inom garantitiden, detta gäller ej förslitningar på pumpen som har uppstått av sten, grus eller dylikt.

1

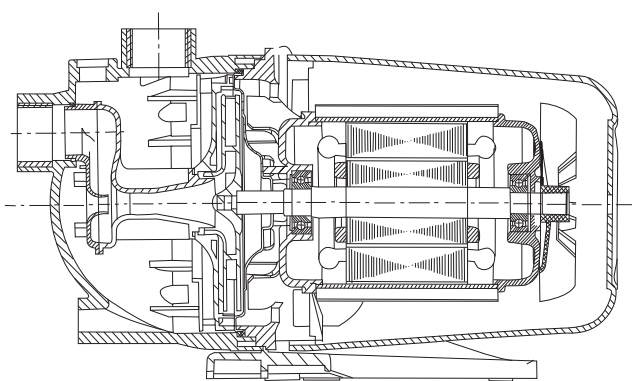
- Felsökning

Problem	Orsak	Åtgärd
Startar ej	- Ingen nätspänning - Pumphjul blockerat - Överhettningsskydd har utlöst	- Kontrollera nätanslutning - Rengör hjulet från smuts - Vänta till motorn har svalnat
Motorn går men pumpar ej vatten	- Stopp i insuget - Slangen har kinkat - Tanken är ej fylld med vatten	- Rensa insuget - Råta ut slangen - Fyll tanken med vatten

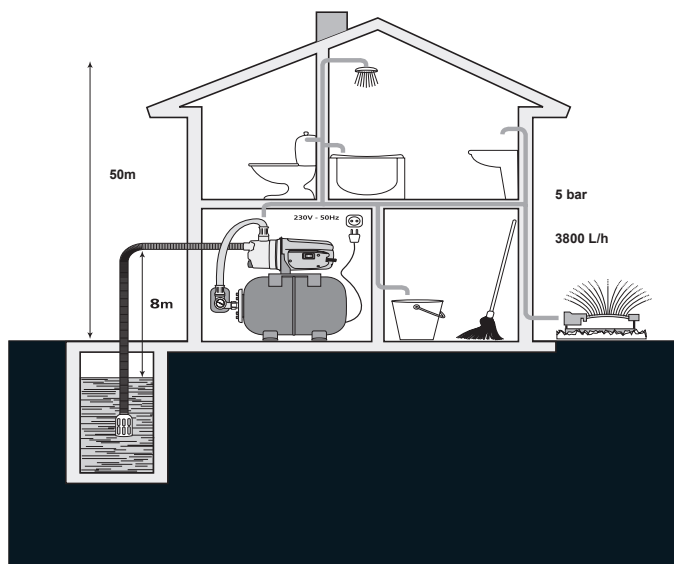
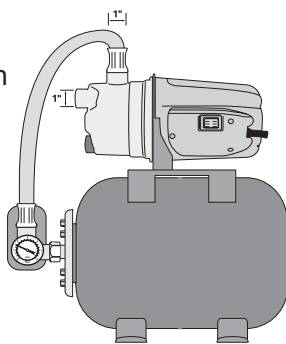
- Teknisk Data

Spänning / Hz:	230V~/50 Hz
Effekt:	1200W
Kapslingsklass:	IP54
Pumpkapacitet:	3800 l/h
Max. tryckhöjd:	50 m
Max. sughöjd:	8 m
Max. tryck:	5 bar
Slanganslutning:	25 mm (1")

2



- Effekt: 1200 W
- Pumpkapacitet: 3800 l/h
- Max. tryckhöjd: 50 m
- Max. sughöjd: 8 m
- Max. tryck: 5 bar



HYDROFORPUMP JET PUMP



230
V~

50
Hz

CE



ETC tools No. 60-511