

## **INSTRUKTION**

LÄS INNAN DU INSTALLERAR OCH ANVÄNDER VINSCHEN

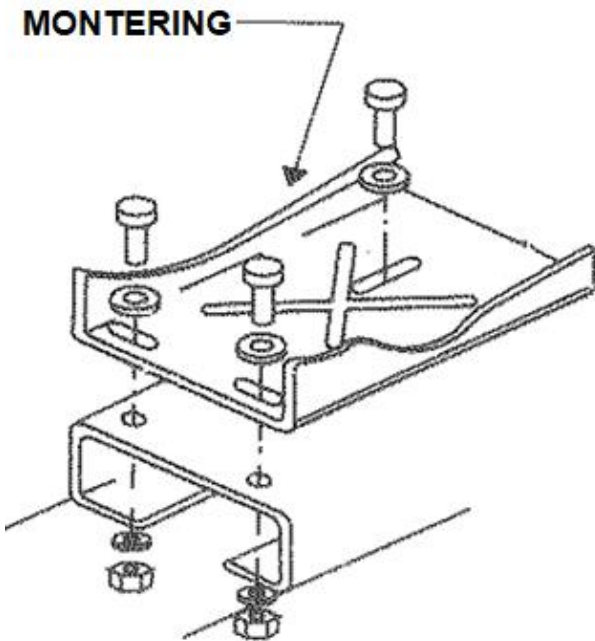
Kontrollera att vinschens underlag är kraftigt nog för att klara max dragkapacitet. Montera vinsch med bultar och låsmuttrar i storlek M10, helgängad, eller med M8 vagnsbultar.

Överskrid inte vinschens lastkapacitet. Kapacitetsklassificeringen baseras på ett lager av vajer runt trumman. När vajern byggs på trumman minskar kapaciteten. Observera vajer- och bandtillverkarens rekommendation för storlek och typ. Använd korrekt ändanslutning för att fästa kroken på vajern. Håll vajern eller bandet jämnt fördelat över trumman. Rekommendation är att använda 5 mm galvaniserad vajer.

VEVA INTE UT HELT NÄR VAJER ELLER BAND ÄR UNDER BELASTNING.

### **OBSERVERA:**

För ökad styrka och säkert, denna vinsch ska monteras med tre M10 bultar, eller M8 vagnsbultar, samt brickor och låsbrickor som visas på ritningen:



### **BESIKTNING & UNDERHÅLL**

Rörliga delar inklusive kuggjul, spärrar och axlar måste hållas rena och smorda för att säkerställa korrekt och säker drift. Komponenter kan påverkas av kemikalier, salter och rost och bör kontrolleras för säker drift före varje användning. Använd inte vinschen om vajer/band är knuten, knäckt eller har några tecken på försvagning. Håll händerna borta från kuggjul, skivor och trumma under drift.

### **TÄNK PÅ:**

Båttrailers som inte är utrustade med köl- och sidoskrovrullar är konstruerade för att vara nedsänkta i vattnet när båten skall sjösättas eller tas upp. Om trailern inte är nedsänkt kan försök att dra båten på denna typ av trailer orsaka vinschfel och eventuell skada.

Vinschar är inte konstruerade för att förankra båtar på släpvagnar. Båtbindingar ska användas.

### **LYFT INTE MÄNNISKOR ELLER DJUR**

Denna vinsch får endast användas för att dra laster. Den får inte användas för att lyfta eller sänka laster eller för människor. Vistas ej under hängande last.

### **INSTRUKTIONER FÖR ATT FÄSTA BAND PÅ VINSCHTRUMMAN**

Montera bandet vid trumman med hjälp av pinnbult och låsmutter. Sträck upp bandet och börja veva in det på trumman.

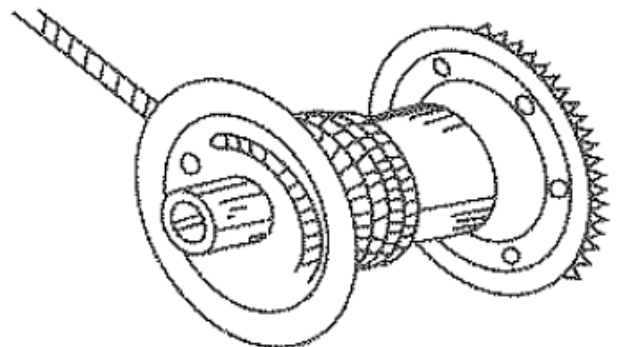
OBS! Låt aldrig bandet vara helt utrullat vid belastning. Låt alltid några varv av bandet vara kvar på trumman.

### **INSTRUKTIONER FÖR ATT FÄSTA VAJER PÅ VINSCHTRUMMAN**

Fäst medföljande vajerlås i de fyrkantiga hålen på trummans vägg. Skruvskallarna skall vara inåt trumman.

Se illustration nedan:  
Led vajern inifrån trumman genom det runda hålet närmst fyrkantshålet och trä vajern genom spåret i vajerlåset och spänn muttrarna.

OBS! Låt aldrig vajern vara helt utrullad vid belastning. Vid användning av vajer måste alltid 4-6 varv finnas kvar på trumman för att tillräcklig friktion och säkerhet ska erhållas.



Rekommenderad maxlängd för 5 mm vajer för vinsch:  
360kg – 10M  
540kg – 20M

**HANDTAG OCH MUTTER MÅSTE VARA SPÄND MOT AXEL INNAN ANVÄNDNING AV VINSCH.**