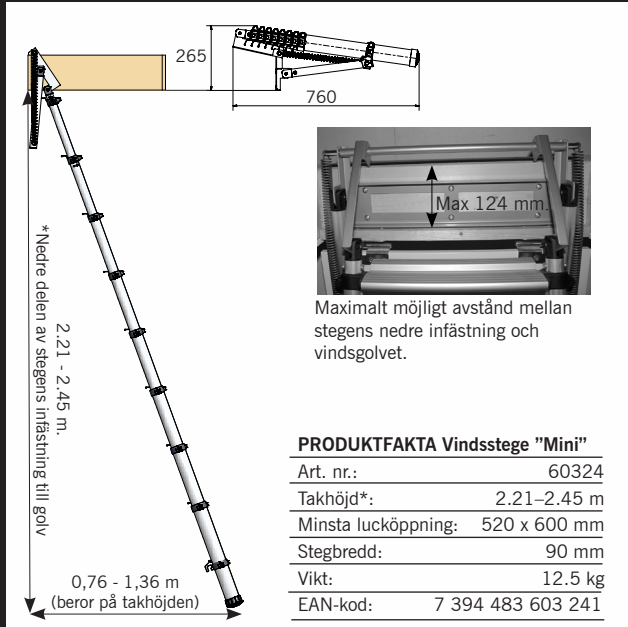


TELESTEPS TELESKOPIŠKA VINDSSTEGAR



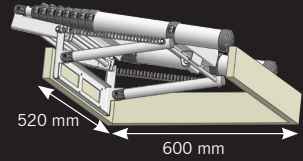
Vindsstege Mini (60324)

För takhöjder mellan 2.21 - 2.45 m*



PRODUKTFAKTA Vindsstege "Mini"

Art. nr.:	60324
Takhöjd*:	2.21-2.45 m
Minsta lucköppning:	520 x 600 mm
Stegbredd:	90 mm
Vikt:	12,5 kg
EAN-kod:	7 394 483 603 241



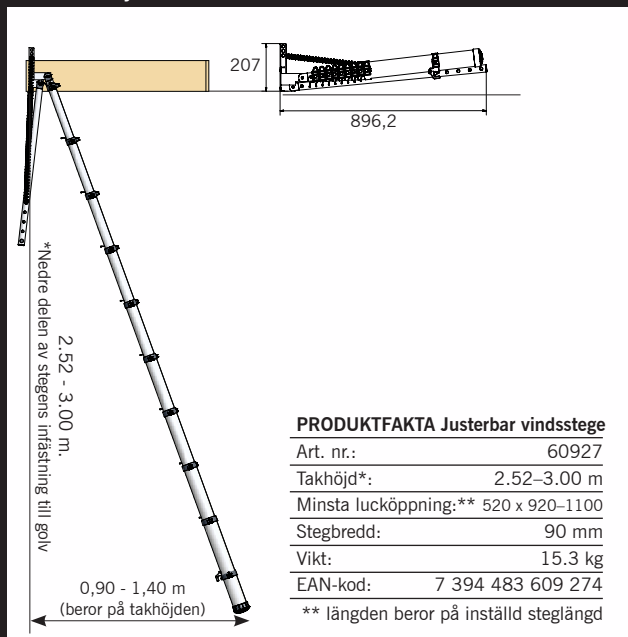
Med Telesteps teleskopiska vindsstege kommer du enklare upp på vinden. Samtidigt får du mer förvaringsyta tillgänglig tack vare den teleskopiska funktionen.

Vindsstege Mini passar vindsöppningar så små som 520x600 mm och när stegen är ihopskjuten är den placerad mitt över luckan. Inget extra utrymme måste sparas för att stegen ska förvaras.

Extra breda steg (90 mm) medför extra komfort och säkerhet när stegen används. Hela stegen skjuts enkelt ihop genom att trycka på de två knapparna på näst understa steget. Monteras med sex skruvar. Enklare kan det inte bli.

Justerbar vindsstege (60927)

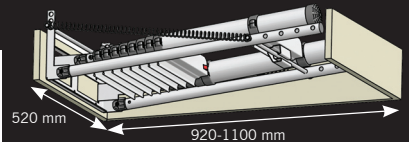
För takhöjder mellan 2.52 - 3.00 m*



PRODUKTFAKTA Justerbar vindsstege

Art. nr.:	60927
Takhöjd*:	2.52-3.00 m
Minsta lucköppning:**	520 x 920-1100
Stegbredd:	90 mm
Vikt:	15,3 kg
EAN-kod:	7 394 483 609 274

** längden beror på inställd steglängd



Telesteps justerbara vindsstege är den perfekta vindsstegen om du har lite högre takhöjd. Vindsstegen förvaras i lucköppningen när den är ihopfälld. Stegen justeras enkelt så den passar just din takhöjd. Vilka mått som krävs på luckan och hur justeringen går till ses på nästa sida.

Extra breda steg (90 mm) medför extra komfort och maximal stabilitet när stegen används. Hela stegen skjuts enkelt ihop genom att trycka på de två knapparna på näst understa steget. Monteras med sex skruvar. Enklare kan det inte bli.

Justeringsbeskrivning och måttbehov för 60927

Innan stegen monteras mät upp din takhöjd från golv till nedre delens av stegens planerade infästning (H). Höjden på stegens infästningsplatta är 90 mm.

Använd tabellen till höger för att se till att du har tillräckligt stor öppning samt för att identifiera vilken inställning som måste göras för att stegen ska passa. Notera att dessa mått endast gäller för modell 60927.

När du har identifierat vilken konfiguration som krävs för att stegen ska passa din takhöjd, justera stegen enligt följande:

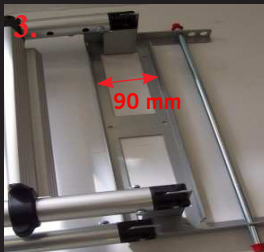
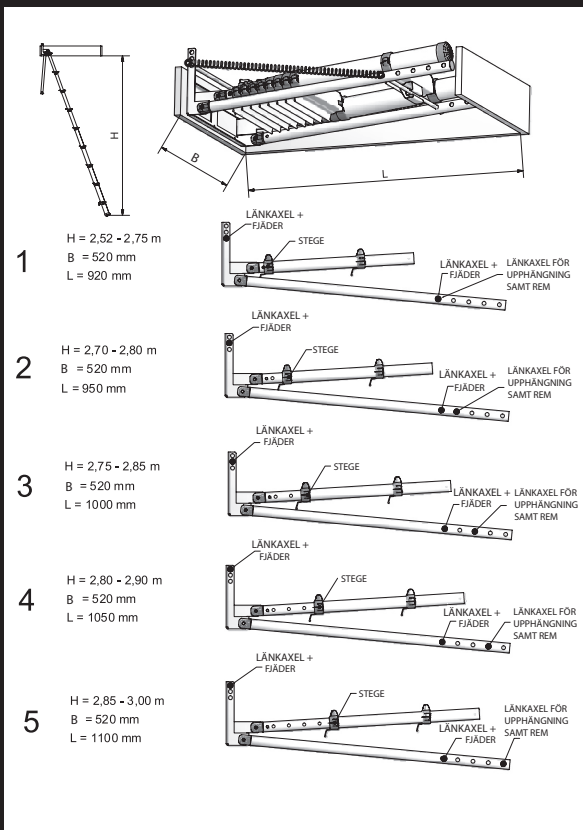
1. Med stegen liggandes platt (Se Fig 1). Använd en skruvmejsel på insidan av den röda låsindikatorn på det översta steget och dra den snett utåt mot röret. (Se Fig 2) Detta låser upp den första låsmekanismen.

2. Repetera steg 1 på den andra låsindikatorn på samma steg. Detta gör att stegen kan dras ut till nästa längdinställning där stegen automatiskt låser sig.

3. Repetera steg 1 & 2 tills du uppnår rätt justering för din takhöjd enligt instruktionen till höger. Se till att stegen är helt låst och att låsindikatorerna åter är i infällt läge (Se Fig 3).

Stegen kan nu monteras enligt instruktionen som medföljer stegen. När stegen är uppsatt sått länkaxlarna i rätt position enligt skissen ovan och fäst därefter fjädrarna.

Notera: Om stegen inte behöver justeras hängs den upphängda stegen på samma länkaxel som fjädrarna sitter i. I detta fall behövs inte den tredje länkaxeln.



Vanliga frågor

- **Min takhöjd är för låg även för Minivindsstegen. Kan jag ändå använda en Telesteps vindsstege?**
Om takhöjden är för låg är en möjlig lösning att du bygger upp hålet med en extra bräda mot vinds golvet där vindsstegen sedan kan fästas så att måttet blir inom det angivna intervallet.
- **Min takhöjd är mellan de två stegarnas angivna intervaller. Vilken stege ska jag välja?**
Försök att justera höjden som du sätter stegen på så att den kommer inom det angivna intervallet. Placera 60324 så långt ner mot innertaket som möjligt alternativt placera 60927 högre upp enligt svar ovan.
- **Jag har en lägre takhöjd. Är det möjligt att såga av de nedersta rören eller ta bort ett steg?**
Nej, det är inte möjligt att såga av rören. Hela utrymmet används för den teleskopiska funktionen.
- **Vad är den minimala/ maximala tillåtna vinkeln som stegen får ha?**
Den minsta tillåtna vinkeln är 60 grader mellan stegen och golvet. Den maximalt tillåtna vinkeln är 75 grader.
- **Måste stegen vara fullt utdragen och helt låst?**
Ja, om inte varje steg är låst belastas upphängningsanordningen felaktigt och stegen är inte säkra att använda.
- **Hur underhåller jag min Telesteps stege?**
Om stegen blir dammig. Torka av den med en fuktig trasa.
- **Medföljer det någon vindslucka?**
Enbart stegen medföljer.
- **Vad är maximala belastningen?**
150 kg.



Fördelar

- Kräver minimalt utrymme på vinden
- Idealisk för små vindar
- Kan installeras antingen parallellt eller mot takbalken
- Bekväma extra breda steg (90 mm) för extra komfort och säkerhet vid användning
- Enkel att använda
- Modern design
- Passar i luckor så små som 520x600 mm
- Enkel att montera med endast sex skruvar