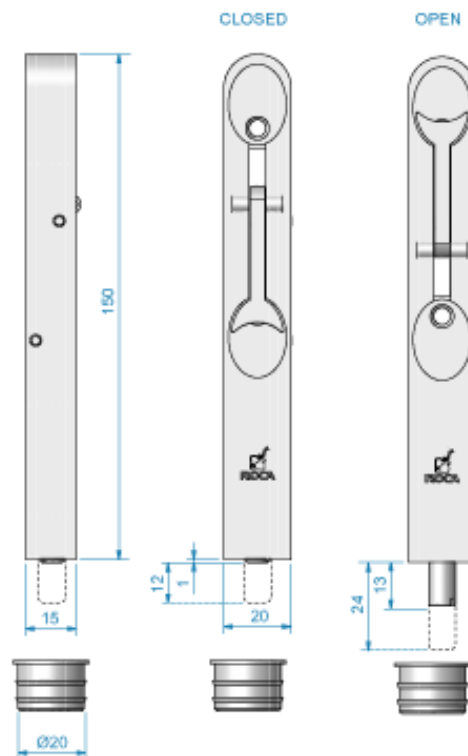




Kantregel, Justerbar | 97

Steglöst ställbar hävarmskantregel ” typ 97”, för passiva innerdörrar, fönsterdörrar mm. Regelhus av zamak. Regel av av stål, med steglöst justerbar slaglängd. Fräsdiameter 20 mm. Levereras med lägesjusterbart slutbleck (karmbusning) av plast.

Art.no.	Material	Ytbehandling	Vikt	Anmärkning
903365	Zamak/Stål	Förmässigad	150 g	
903372	Zamak/Stål	Mattförnicklad	150 g	
903373	Zamak/Stål	Förkromad	150 g	
903376	Zamak/Stål	Förkromad	150 g	Tappen i ytterläge



Relaterade produkter

