

HÅLLBARHETSTESTAT

Vi genomför flera tester på hur DEWALT TOUGHSYSTEM™ klarar den belastning som produkterna kommer att utsättas för på arbetsplatsen; vi testar hur hjulen klarar grov och ojämn terräng, vi genomför belastningsprov och testar slagåtlighet.

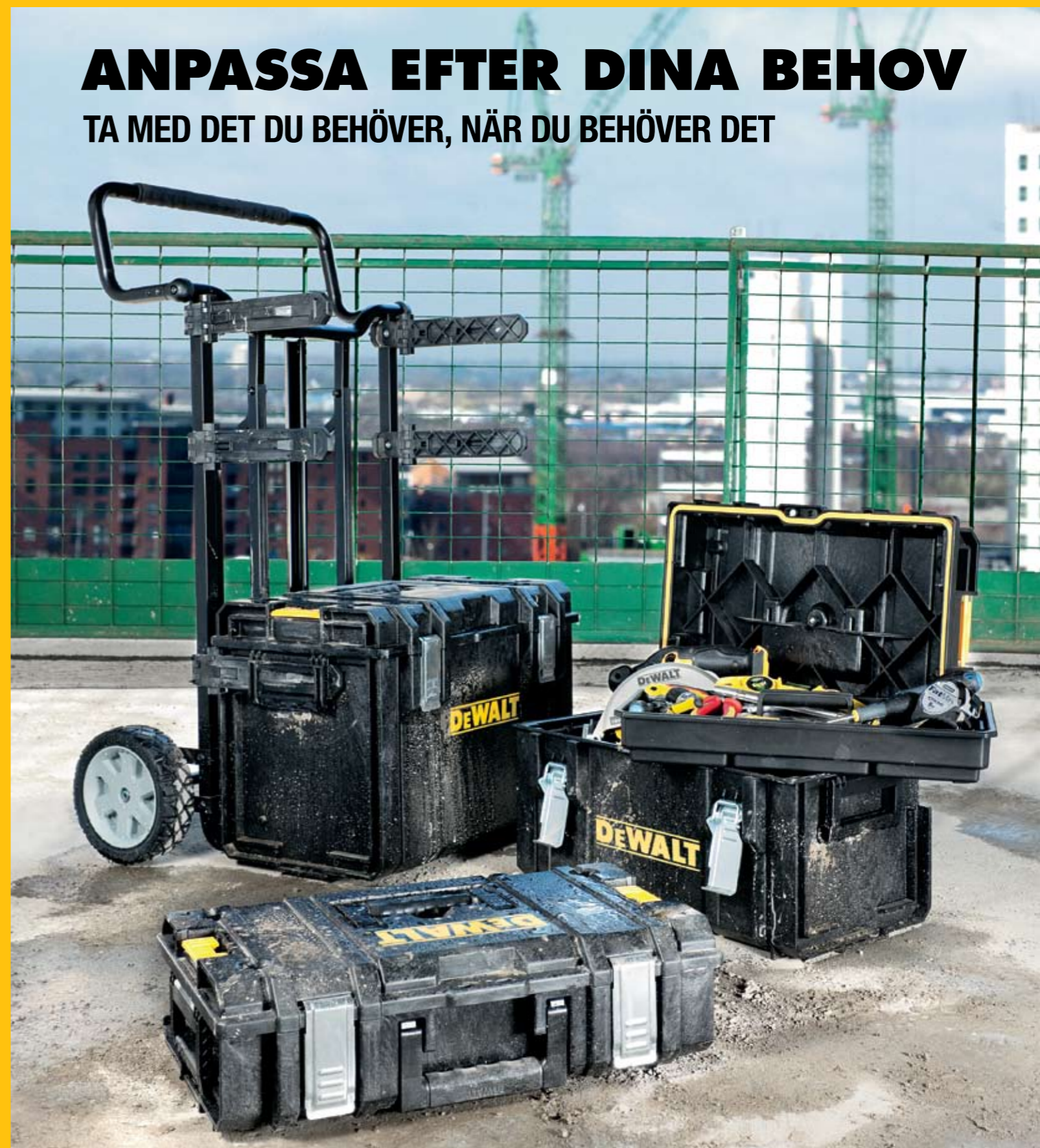
Råmaterialet som används för tillverkning av DEWALT TOUGHSYSTEM™ är testat för att uppfylla specifikations- och kvalitetskrav.

Alla tester är utförda enligt högsta internationella standard.

En kompromisslös kvalitetsprocess säkerställer att den slutliga produkten du erhåller är av högsta klass.

TEST	RESULTAT
MAXIMAL BELASTNING DS150	Klarar 30 kg
MAXIMAL BELASTNING DS300	Klarar 40 kg
MAXIMAL BELASTNING DS400	Klarar 50 kg
MAXIMAL BELASTNING PÅ VAGNEN	Klarar en hängande belastning på upp till 80 kg total last på fästena. Maximal lastkapacitet på den utfällbara plattan är 120 kg* *80 kg är maximal belastning på den utfällbara plattan vid användning i trappor
FALLTEST	Inga skador efter fall från 35 cm höjd med maximal belastning* *Maximal belastning som angivits
METALLENS MOTSTÅND MOT ROST	(ASTM B117 G85) Klarar 24 timmar i 5% saltspray utan rost eller annan synlig förändring
HANDTAGENS STYRKA	Testad med över 3,000 lyft av verktygslåda med maximal belastning* *Maximal belastning som angivits
LÅSENS HÅLLBARHET	Låsen klarar 1000 öppna-/stängcykler* *Maximal belastning som angivits
VIBRATIONTEST AV HANDTAG & HJUL	Komplett vagn med maximal belastning har körts på ett ojämnt underlag med hinder var 6:e meter i 4 km
BELASTNINGSTEST AV LOCK	Klarar upp till 200 kg jämnt fördelat på locket
VATTENTÄTHET	Vattentäta (IP65)* *Internationell standard för skydd mot inträngande av vatten och damm

ANPASSA EFTER DINA BEHOV TA MED DET DU BEHÖVER, NÄR DU BEHÖVER DET



ANPASSA EFTER DINA BEHOV

DEWALT TOUGHSYSTEM™ är ett nytt mobilt moduluppbyggt förvaringssystem som gör att du enkelt kan ändra kombinationen av de verktyg som du tar med till jobbet.

INDIVIDUELL ANPASSNING

Det finns tre möjligheter - en verktyglåda för verktyg och små delar, en stor verktyglåda för allmänt bruk och en djupare verktyglåda för större elverktyg - välj den perfekta kombinationen för ditt jobb.

TIDSBESPARING

Ett unikt, patenterat modulsystem gör att man kan sätta fast och ta bort verktyglådor utan att samtidigt behöva ta bort övriga verktyglådor.

MOBILITET

Vagnen har ett låssystem för att säkra alla lastade verktyglådor samt att den också kan användas för transport av extra utrustning och material. Den har 216 mm robusta gummihjul som gör den lätt att manövrera på ojämnt underlag. Verktyglådorna kan också sättas ihop och bäras som en enhet.

ROBUST OCH HÅLLBAR

Verktyglådorna är extremt slitstarka med ett 4 mm tjockt förstärkt utvändigt hölje samt att de har metallås för ökad hållbarhet. Den robusta vagnen har en utfällbar platta som kan bära en maxlast på 120 kg.

SKYDD OCH SÄKERHET

Verktyglådorna är dammtäta och vattentäta (IP65)* för att klara svåra väderförhållanden och de kan låsas med hänglås för extra säkerhet.

* Internationell standard för skydd mot inträngande av vatten och damm



Den robusta vagnen har en utfällbar platta som kan bära en maxlast på 120 kg.



Fästen som är justerbara på höjden gör att du kan placera verktyglådorna överst på vagnen samtidigt som du transporterar skrymmande material under.



Verktyglådorna kan också sättas ihop och bäras som en enhet.



OSLAGBAR SLITSTYRKA, PRESTANDA OCH SKYDD



4 mm tjockt förstärkt utvändigt hölje för bästa skydd



Robusta metallås för ökad hållbarhet



Handtag med ett bekvämt grepp



Sidohandtag för alternativt lyft och enklare hantering



Verktyglådorna kan också sättas ihop och bäras som en enhet



En tätning i locket försäkrar att verktyglådorna är dammtäta och vattentäta (IP65)* för att klara svåra väderförhållanden



En tryckventil möjliggör utjämning av trycket inuti och utanför verktyglådan



Kan låsas med hänglås för extra säkerhet

TOUGHSYSTEM™ DS150



Verktyglådan har en fackindelad insats för borrar, bits och andra smådelar, den kan lyftas ut för att ge plats till verktyg.



TOUGHSYSTEM™ DS300

Verktyglådan innehåller en löstagbar bricka för mindre verktyg och tillbehör.

TOUGHSYSTEM™ DS400

Verktyglådan innehåller en löstagbar bricka för mindre verktyg och tillbehör samt en vertikal avdelare.



TOUGHSYSTEM™ DSCARRIER

Robust metallram

Höj- och sänkbara hopfällbara fästen kan anpassas efter behov och bära upp till 60 kg per par

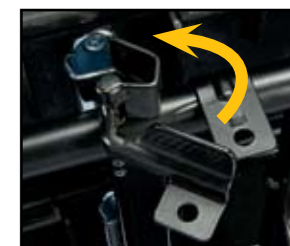
Ytterligare par med fästen finns för transport av fler än 3 enheter

216 mm robusta gummihjul

Utfällbar platta som kan bära en maxlast på 120 kg



Central låsmekanismen säkrar verktyglådorna vid ramen och kan låsas med hänglås



VÄLJ DEN KOMBINATION SOM PASSAR DIG

Ett komplett system finns tillgängligt och består av en vagn samt en verktygslåda av varje storlek – eller så väljer du själv din egen kombination av verktygslådor.

Ändrar du ofta ditt behov av verktyg är det en bra idé att ha extra verktygslådor packade med alternativa verktyg. Då kan du snabbt och enkelt byta verktygslådor och du behöver inte lägga tid på att packa om väskorna varje gång.

TOUGHSYSTEM™

1-70-349



TOUGHSYSTEM™

1-70-324 **DSCARRIER**
955mm x 235mm x 681mm



TOUGHSYSTEM™

1-70-321 **DS150**
158mm x 336mm x 550mm
Maximal lastkapacitet
30 kg



TOUGHSYSTEM™

1-70-322 **DS300**
308mm x 336mm x 550mm
Maximal lastkapacitet
40 kg



TOUGHSYSTEM™

1-70-323 **DS400**
408mm x 366mm x 550mm
Maximal lastkapacitet
50 kg

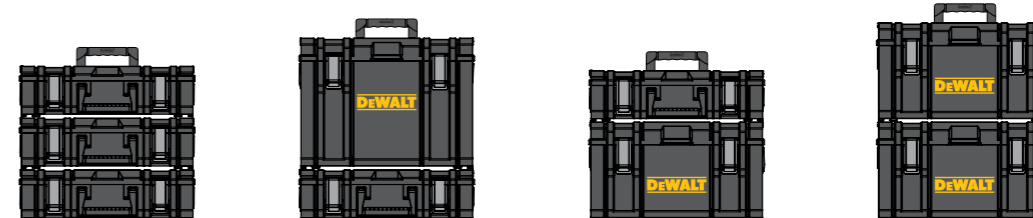


TOUGHSYSTEM™

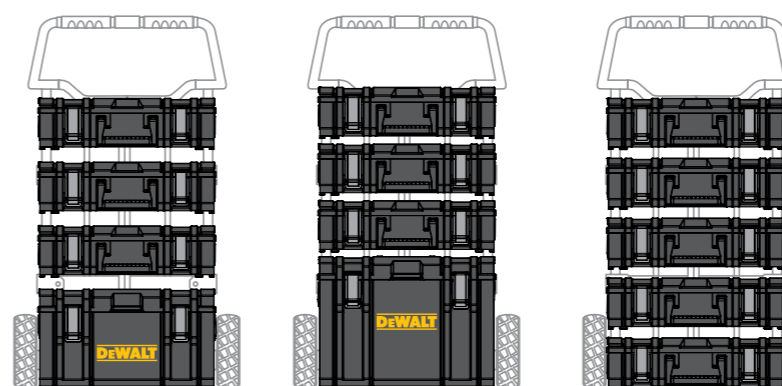
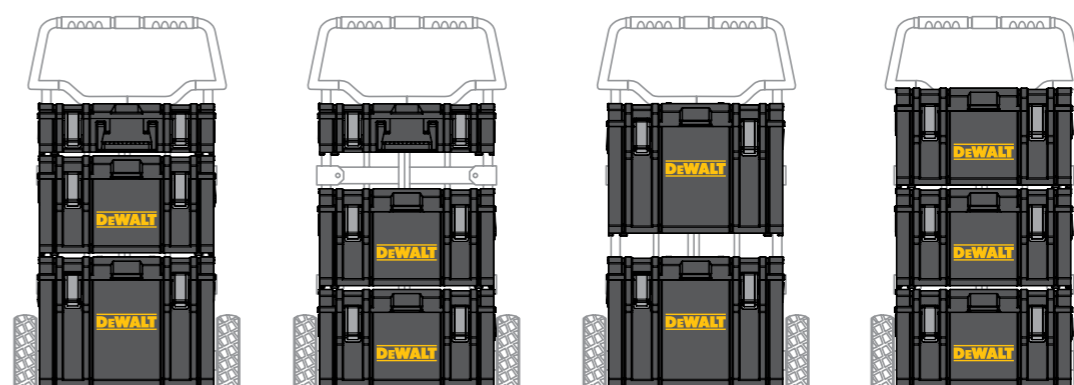
1-70-362 **DSBRACKETS**
Ytterligare par med fästen finns tillgängliga för transport av fler än 3 enheter

FLEXIBEL FÖRVARING

MÖJLIG KOMBINATION AV IHOPSATTA VERKTYGSLÅDOR SOM BÄRS FÖR HAND



MÖJLIG KOMBINATION PÅ VAGN



MÖJLIG KOMBINATION PÅ VAGN MED EXTRA PLATS FÖR LAST

