

Yale

Yale Doorman L3 digitalt lås för hemmet

Lås upp med mobilen, kod eller använd bricka. Valet är helt ditt och du behöver aldrig bära nycklar igen. Lås och lås upp ditt hem på håll eller aktivera autolåsning för total trygghet. Du behöver aldrig fundera på om hemmet är låst igen.

Kombinationen av digital kryptering och robust mekanik gör låset till vårt säkraste någonsin. Yale Doorman L3 rekommenderas av SSF och är naturligtvis godkänt i nya låsklass 3.

Yale Doorman är perfekt för dig som vill kontrollera åtkomst på ett smart sätt till ditt hem. Skapa tillfälliga koder för andra eller släpp in dem via din smartphone. Gå en promenad med hunden, ta en joggingtur eller gå ut i trädgården – helt utan nycklar.



Lås och lås upp med kod, nyckelbricka eller app och se status i din smarttelefon från var som helst i världen



Automatisk upplåsning när du kommer hem



Automatisk låsning med justerbar tidsfördröjning



Tilldela permanent eller tidsbegränsat tillträde, via din smarttelefon från var som helst i världen



Få koll på vem som öppnar dörren och se status i appens aktivitetslogg samt få pushmeddelanden till din smarttelefon



Förberedd för In-Home-Services (leveranser och tjänster innanför dörren)



Förberedd för röststyrning och andra smartahemkomponenter (se yale.se för uppdaterad lista över kompatibla enheter)



Innebyggd ringklocka



En app för styrning av alla dina lås kompatibla med Yale Access

Trusted every day

Specifikationer

Funktion

Öppnas med användarkod, nyckelbricka eller boende eller gästens App.

Inbyggt realtidsklocka och kalender

Förberedd för in home service tjänster

Inbyggd dörrklocka

Mekanisk nödöppning från insidan

Nödström från utsidan mha standard 9 v batteri

Låsklass 3522 Klass 3 i bortasäkert läge.

Egenskaper

Beslag endast 50 mm anpassad för moderna dörrkonstruktioner.

Metalliska och beständiga ytbehandlingar i borstad och blankt utförande.

Förenklad installation anpassad för dörrindustrins krav

Förbättrat användarinterface guidar användaren med ljud, ljus och talad guide.

Modern och säker RFID lösning baserad på Mifare Desfire

Variant anpassad för centraliserad administration

Centraliserad administration fungerar parallellt med användarens personifiering av låsets funktion

Specifikationer

SSF 3522 Låsklass 3

IP 55 (utsida)

Passar befintliga låsuttag för skandinaviska ytterdörrar.

Ingen kabeldragning

Klarar dörrtjocklekar från 40-88 mm utan anpassning

4 X AA Alkaliska batterier.

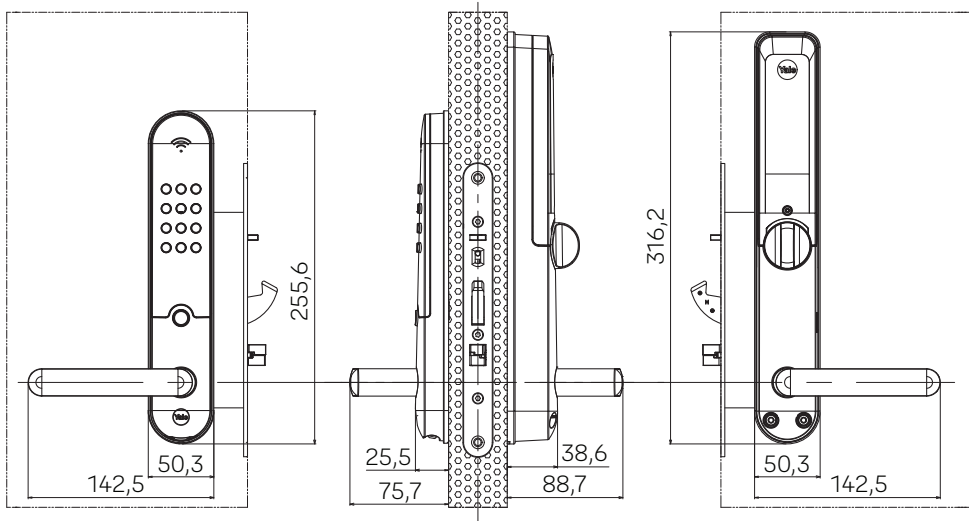
Brandtestad upp till 120 minuter (Indikativt. Brand cert hålls av dörren)

Centraliserad administration

Låsägaren, fastighetsägare/förvaltare, kan utfärda nyckelbrickor till låset utan att fysiskt vara vid dörren. En grupp nyckelbrickor till distribueras före inflyttning och ett "tidsfönster" styr från vilken tidpunkt nyckelbrickan ska fungera.

En ny hyresgästs/boendes nyckelbrickor kommer automatiskt radera förgående hyresgästs behörigheter och personliga inställningar. Den boende kan inte påverka centralt utfärdade nyckelbrickor

Nyckelbrickor för entreprenörer kan styras i detalj och ges relevanta behörigheter via uppdateringsläsare.



Yale Access

