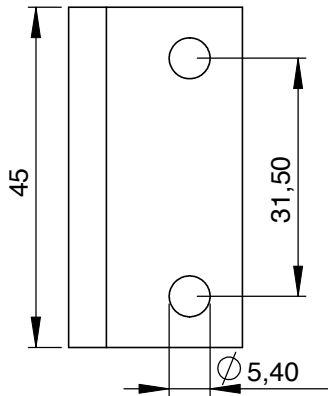
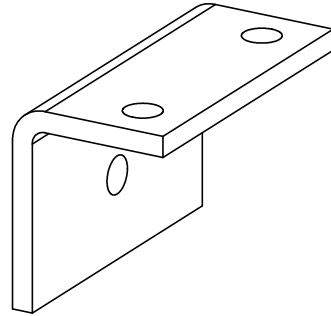
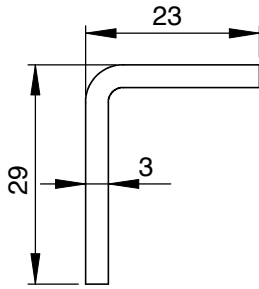
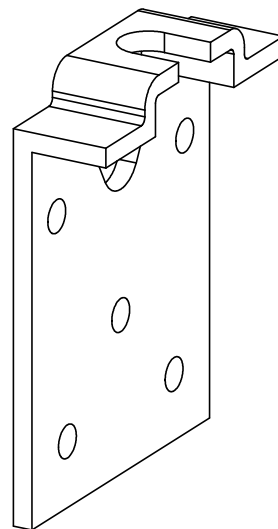
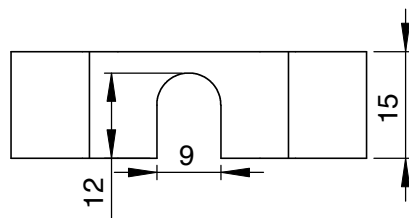
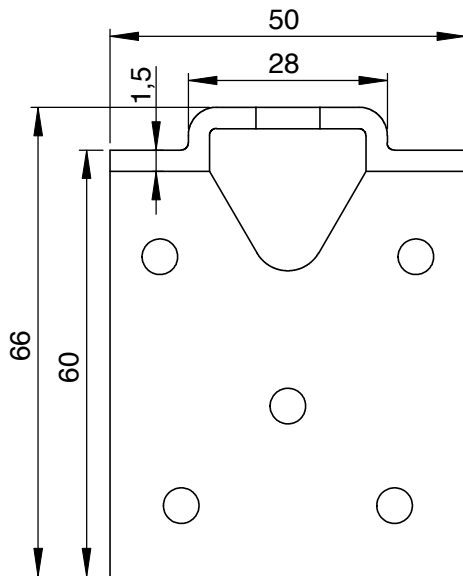


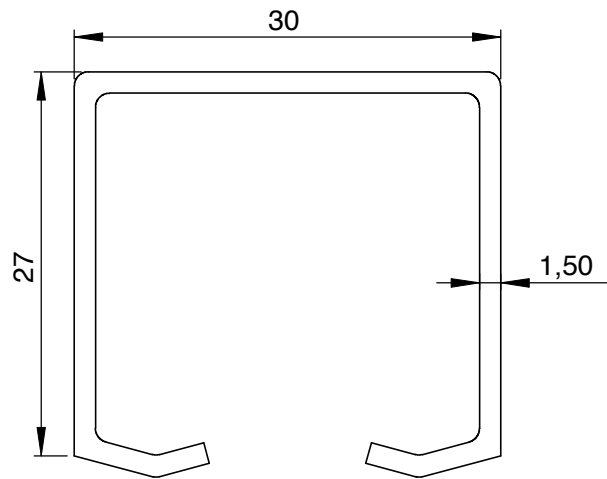
	Massa / Mass 0.1 kg		Suunnittelija / Designed TW	Pvm / Date 08.11.2010
	Mittakaava / Scale A4 1:1		Hyväksyjä / Approved	Pvm / Date
Nimitys / Description Pyörästö MP-075 Hanger MP-075			Materiaali / Material	
			Tuotenumero / Product number 20040	Rev DEV.003



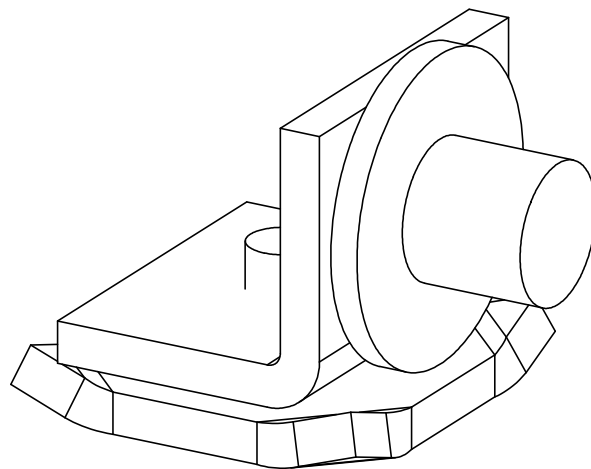
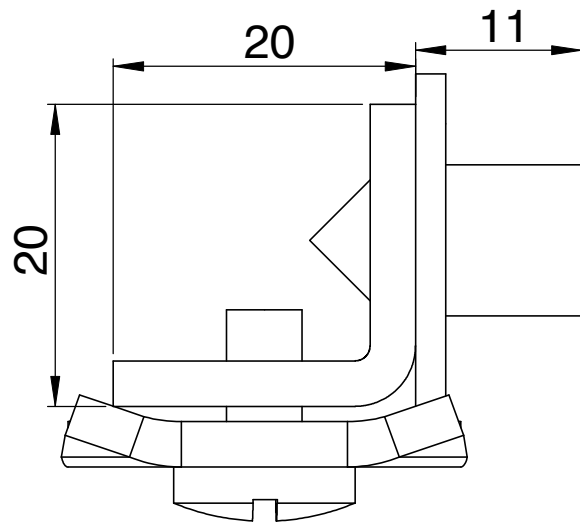
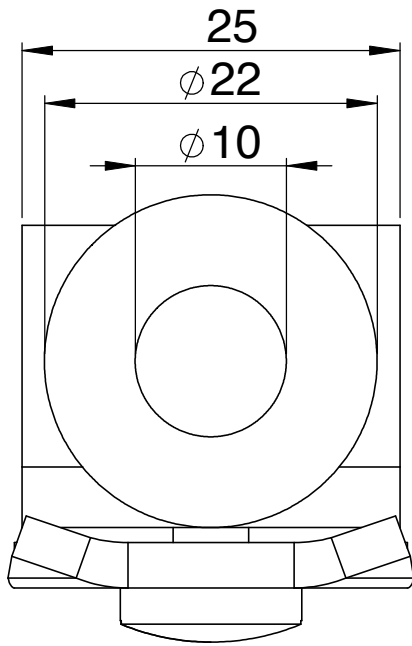
	Massa / Mass 0.01 kg		Suunnittelija / Designed TW	Pvm / Date 17.11.2008
	Mittakaava / Scale A4 1:1		Hyväksyjä / Approved	Pvm / Date
Nimitys / Description Kannatin SK-075 Bracket SK-075			Materiaali / Material Fe / Zn	Rev
			Tuotenumero / Product number 20070	DEV.005



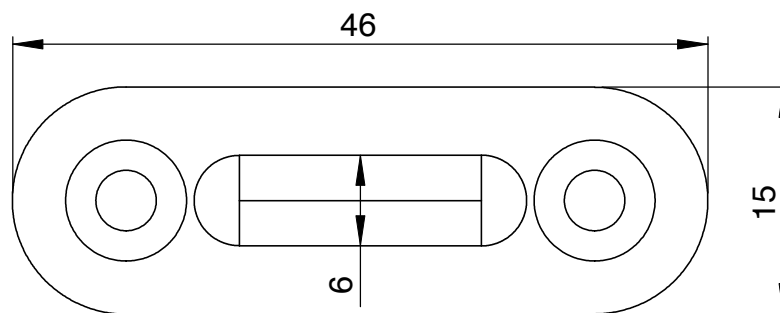
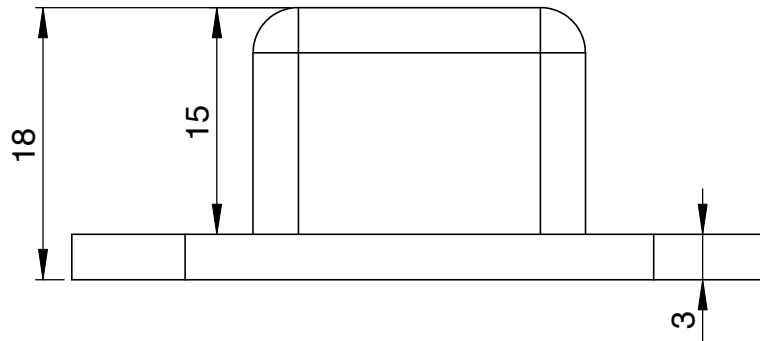
	Massa / Mass 0.08 kg		Suunnittelija / Designed TW	Pvm / Date 5.2.2009
	Mittakaava / Scale A4 1:1		Hyväksyjä / Approved	Pvm / Date
Nimitys / Description Puuovenlaippa 075 Timber door plate 075			Materiaali / Material Fe / Zn	
			Tuotenumero / Product number 20102	Rev DEV.002



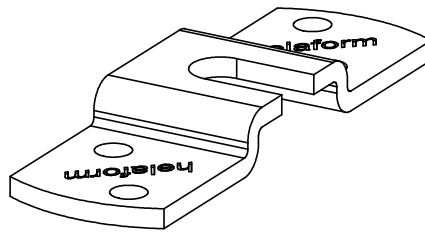
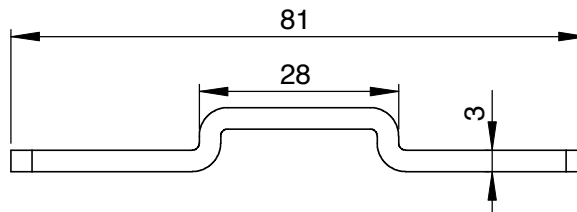
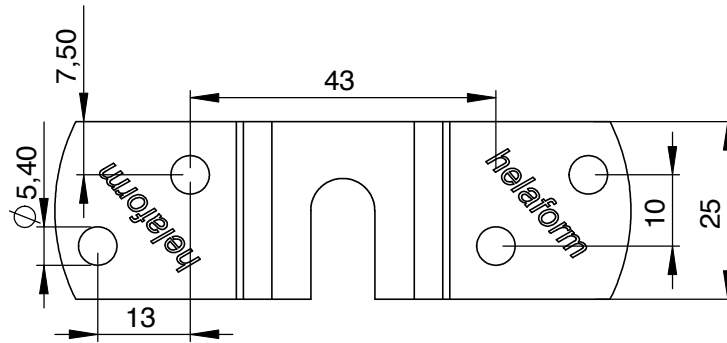
	Massa / Mass		Suunnittelija / Designed TW	Pvm / Date 2.2.2009
	Mittakaava / Scale A4 2:1		Hyväksyjä / Approved	Pvm / Date
Nimitys / Description Kisko K075 Track K075			Materiaali / Material Fe / Zn	
			Tuotenumero / Product number 20001	Rev DEV.001



	Massa / Mass 0.0 kg		Suunnittelija / Designed TW	Pvm / Date 5.2.2009
	Mittakaava / Scale A4 2:1		Hyväksyjä / Approved	Pvm / Date
Nimitys / Description Pysäytin KPP-075 Stop KPP-075			Materiaali / Material Fe / Zn	Tuotenumero / Product number 20110
			Rev DEV.003	



	Massa / Mass kg		Suunnittelija / Designed TW	Pvm / Date 02.12.2010
	Mittakaava / Scale A4 2:1		Hyväksyjä / Approved	Pvm / Date
Nimitys / Description Alaohjain AO-075 Bottom guide AO-075			Materiaali / Material	
			Tuotenumero / Product number 20300	Rev DEV.002



	Massa / Mass 0.01 kg		Suunnittelija / Designed TW	Pvm / Date 5.2.2009
	Mittakaava / Scale A4 1:1		Hyväksyjä / Approved	Pvm / Date
Nimitys / Description Puuovenlaippa 075 Timber door plate 075			Materiaali / Material Fe / Zn	
			Tuotenumero / Product number 20100	Rev DEV.002