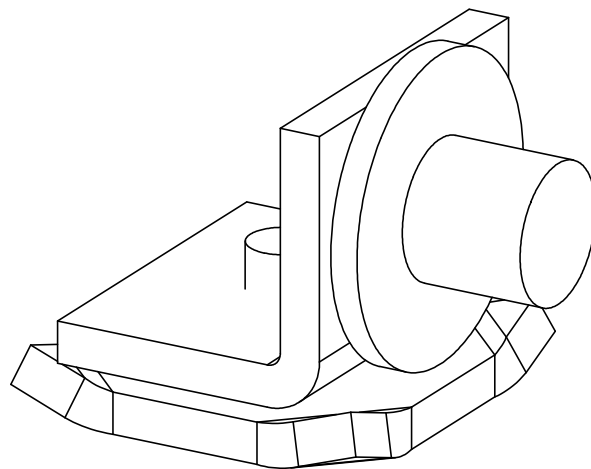
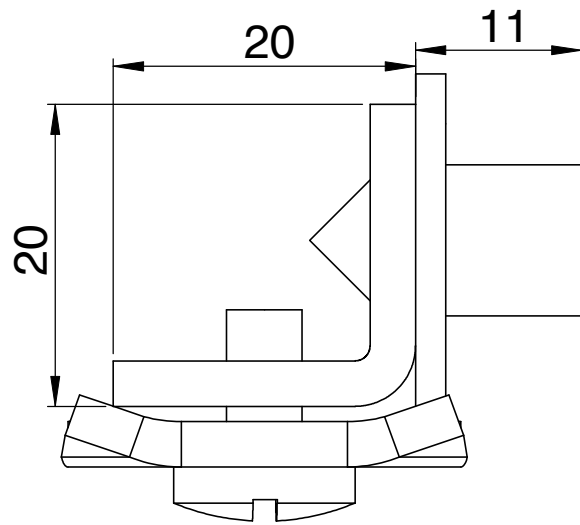
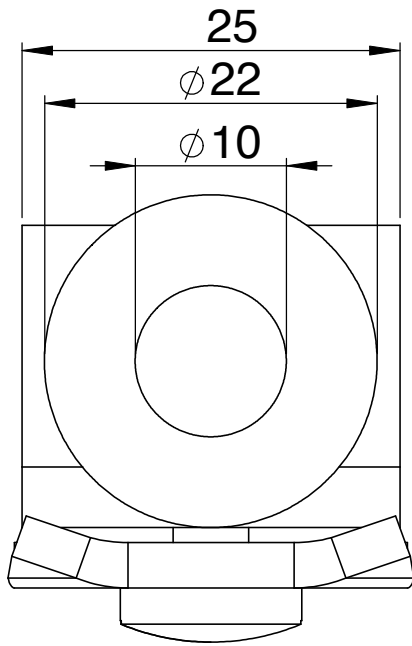
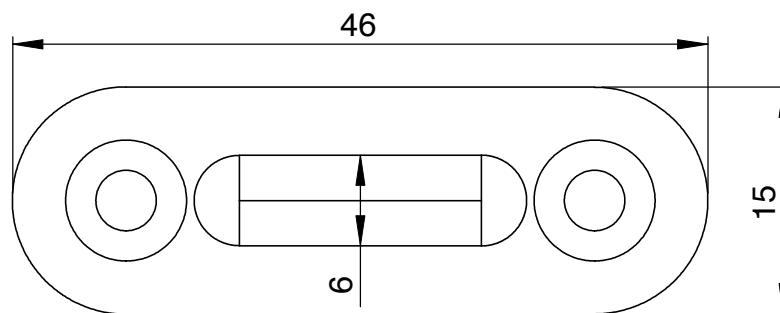
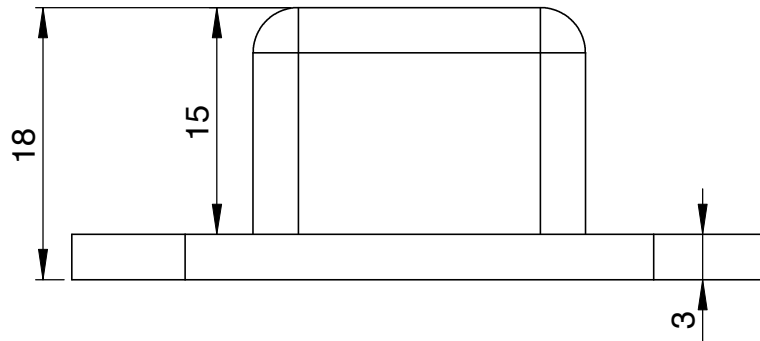


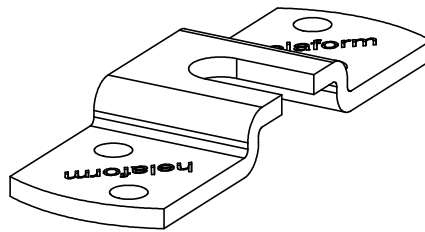
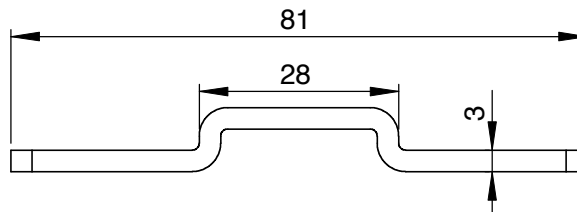
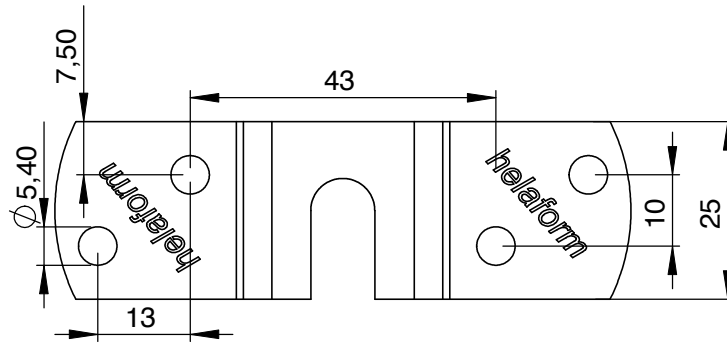
	Massa / Mass <b>0.1 kg</b>		Suunnittelija / Designed <b>TW</b>	Pvm / Date <b>08.11.2010</b>
	Mittakaava / Scale <b>A4 1:1</b>		Hyväksyjä / Approved	Pvm / Date
Nimitys / Description <b>Pyörästö MP-075</b> <b>Hanger MP-075</b>			Materiaali / Material Tuotenumero / Product number <span style="float: right;">Rev</span> <b>20040</b> <b>DEV.003</b>	



	Massa / Mass <b>0.0 kg</b>		Suunnittelija / Designed <b>TW</b>	Pvm / Date <b>5.2.2009</b>
	Mittakaava / Scale <b>A4 2:1</b>		Hyväksyjä / Approved	Pvm / Date
Nimitys / Description <b>Pysäytin KPP-075</b> <b>Stop KPP-075</b>			Materiaali / Material <b>Fe / Zn</b>	Tuotenumero / Product number <b>20110</b>
			Rev <b>DEV.003</b>	



	Massa / Mass kg		Suunnittelija / Designed TW	Pvm / Date 02.12.2010
	Mittakaava / Scale A4 2:1		Hyväksyjä / Approved	Pvm / Date
Nimitys / Description <b>Alaohjain AO-075</b> <b>Bottom guide AO-075</b>			Materiaali / Material	
			Tuotenumero / Product number <b>20300</b>	Rev <b>DEV.002</b>



	Massa / Mass <b>0.01 kg</b>		Suunnittelija / Designed <b>TW</b>	Pvm / Date <b>5.2.2009</b>
	Mittakaava / Scale <b>A4 1:1</b>		Hyväksyjä / Approved	Pvm / Date
Nimitys / Description <b>Puuovenlaippa 075</b> <b>Timber door plate 075</b>			Materiaali / Material <b>Fe / Zn</b>	
			Tuotenumero / Product number <b>20100</b>	Rev <b>DEV.002</b>