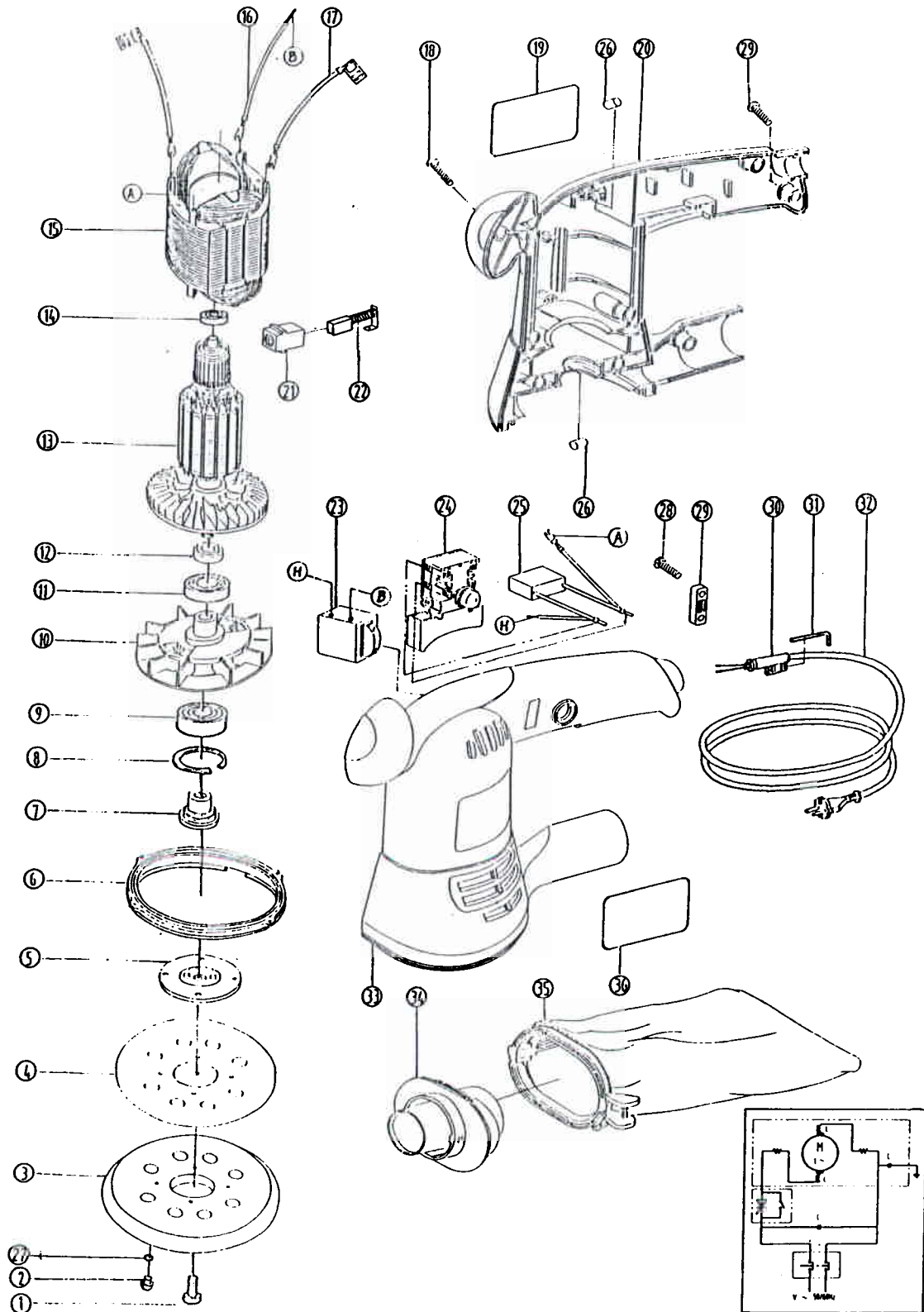


S1A-AD01-125 盘式砂光机爆炸图



S1A-AD01-125 盘式砂光机爆炸图明细表

序号	名 称	数量	备 注
1	内六角螺钉	Screw	1
2	螺钉 M5×6	Screw M5×6	4
3	橡胶底盘	Rubber Chassis	1
4	制动垫片	Brake Pad	1
5	底板联接片	Tie Plate of Chassis	1
6	制动环	Brake Ring	1
7	底板轴	Chassis Shaft	1
8	挡圈 35	Baffle Ring 35	1
9	轴承 6202	Bearing 6202	1
10	偏心轮	Eccentric Wheel	1
11	轴承 6002	Bearing 6002	1
12	轴承垫圈	Bearing Washer	1
13	转子	Armature	1
14	轴承 607	Bearing 607	1
15	定子	Stator	1
16	引接线 II	Lead Wire (II)	1
17	引接线 I	Lead Wire (I)	2
18	螺钉 ST3.9×20-F	Tapping ST3.9×20-F	9
19	铭牌	Name Plate	1
20	右机壳	Ring Housing	1
21	刷握	Brush Holder	2
22	电刷	Carbon Brush	2
23	调速器	Speed Controller	1
24	开关	Switch	1
25	电容装配	Capacitor	1
26	轴承止钉	Bearing Retention Pin	4
27	弹垫	Spring Washer	4
28	螺钉 ST3.9×16-F	Tapping ST3.9×16-F	3
29	电缆压板	Cord Clamping-Plate	1
30	电缆护套	Cord Guard	1
31	内六角扳手	Hexagon Spanner	1
32	电缆线	Cord & Plug	1
33	左机壳	Left Housing	1
34	出尘接头	Mouthpiece of Dust Collector	1
35	集尘装置	Dust Collector	1
36	商标	Name Plate	1