

BET skruv P

Adjufix

The Original System Solution

BETONG & MASSIVTEGEL SKRUV MED PLUGG

Betong & massivtegel skruv med plugg.
För montering av fönster och dörrkarm.

08-2021

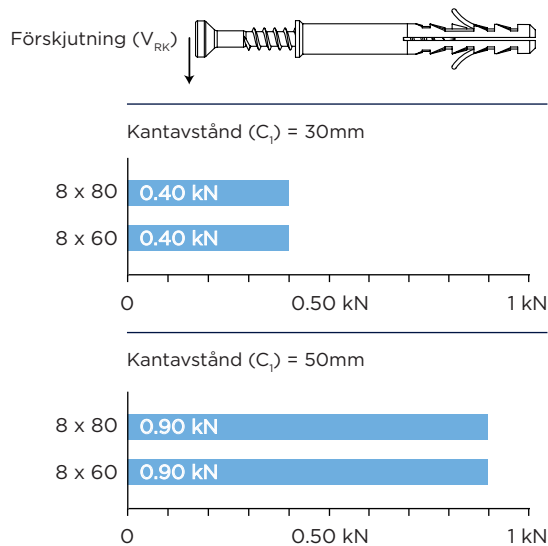
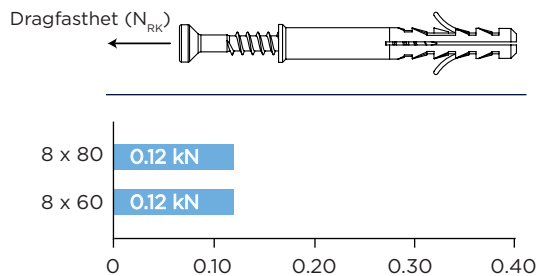
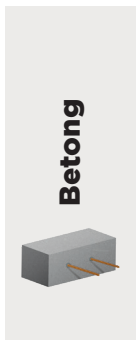
Säkerhetsfaktor: 4



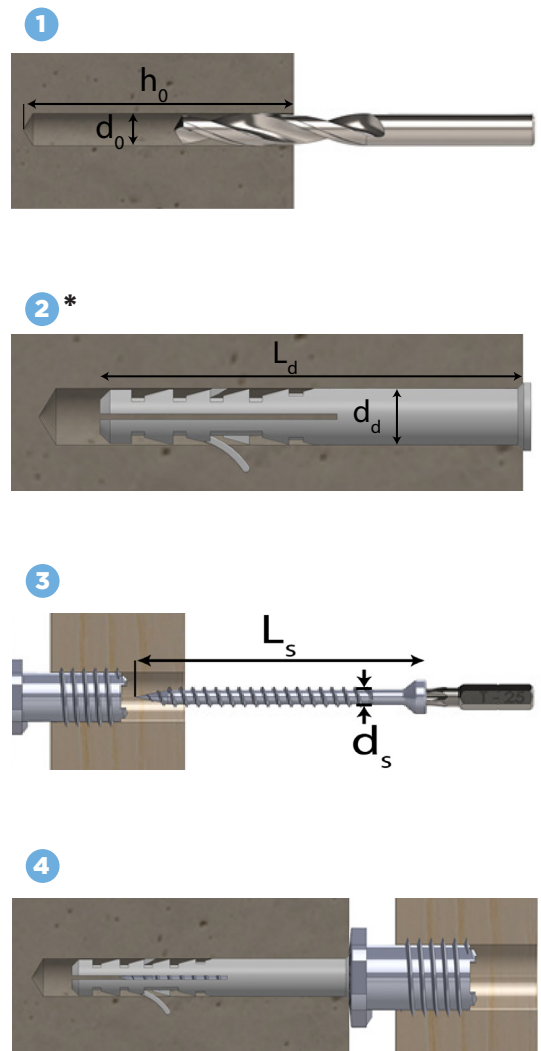
Användning

Bärförmåga

För betongklass C20/C25



Monteringsanvisning



Hylsdimension [mm]	Borrdjup [mm]	Borrdiameter [mm]	Minimum kantavstånd [mm]	Utdragsvärde [kN]	Förskjutningskraft $c_1=30\text{mm}$ [kN]	Förskjutningskraft $c_1=50\text{mm}$ [kN]	Skruvdimensioner [mm]	ITW nr.
$d_d \times L_d$	h_0	d_0	c_1	N_{RK}	V_{RK}	V_{RK}	$d_s \times L_s$	
8 x 60	65	8	30	0.12	0.40	0.90	6 x 65	120109
8 x 80	85	8	30	0.12	0.40	0.90	6 x 88	120111

* Se till att noga rengöra det borrarade hålet innan hylsan monteras