

LÄTTBET skruv P

Adjufix

The Original System Solution

LÄTTBETONG & HÅLTEGEL SKRUV MED PLUGG

Lättbetong & håltegel skruv med plugg.
För montering av fönster och dörrkarm.

08-2021

Säkerhetsfaktor: 5



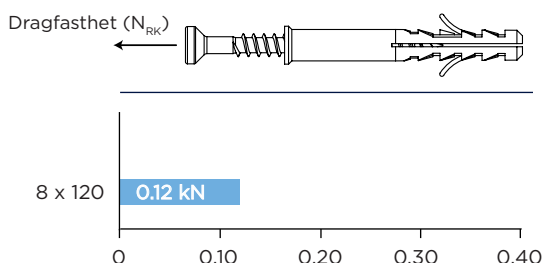
Användning

Bärförmåga

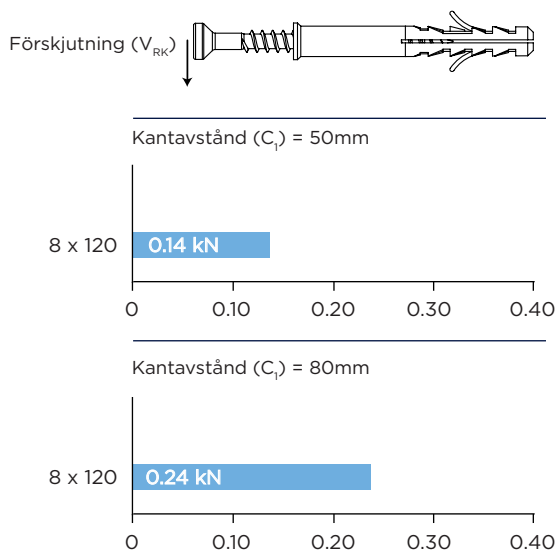
För lättbetong 500 kg/m³



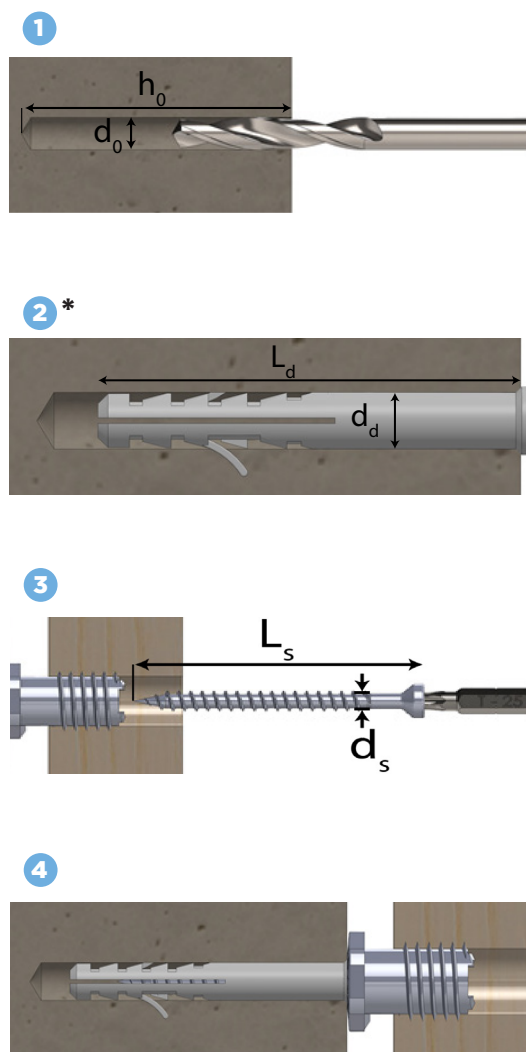
Lättbetong



Håltegel



Monteringsanvisning



Hylsdimension [mm]	Borrdjup [mm]	Borrdiameter [mm]	Minimum kantavstånd [mm]	Utdragsvärde [kN]	Förskjutningskraft $c_1=50\text{mm}$ [kN]	Förskjutningskraft $c_1=80\text{mm}$ [kN]	Skruvdimensioner [mm]	ITW nr.
$d_d \times L_d$	h_0	d_0	c_1	N_{RK}	V_{RK}	V_{RK}	$d_s \times L_s$	
8 x 120	125	8	50	0.12	0.14	0.24	6 x 125	120113

* Se till att noga rengöra det borrarade hålet innan hylsan monteras