



HalogenA PAR30S

HalogenA PAR30S 75W E27 230V 30D 1CT

Nätspänningsansluten halogenreflektor som är lätt att installera i stället för traditionella reflektorlampor, så att föremålen får punktbelysning med överlägsen kvalitet. Ger klart halogenljus under en lång livslängd.

Produktdata

Allmänna data

Lampsockel	E27
Lampkolv	PAR30S [PAR 30 95mm kort]
Brinnläge	Fritt [Fritt eller universiellt (U)]
50% lampbortfall	2000 hr
Medellivslängd	2000 hr
Spec. livslängd (timmar)	2000 hr
Specificerad livslängd (år)	2 an

Ljusteknisk data

Spridningsvinkel	30 D
Teknisk spridningsvinkel	30 D
Ljusstyrka	1700 (max) cd
Färgåtergivning	100 Ra8
Färgtemperatur	2800 K
Teknisk färgtemperatur	2800 K
Specificerat ljusflöde	725 Lm
LLMF - vid nominell livslängd	80 (min) %
Rated Beam Angle	30 D
Luminous flux in 90° cone	725 Lm

Elektriska data

Specificerad effekt	75.0 W
Märkeffekt	75 W
Teknisk lampeffekt	75 W
Effektfaktor	1 -
Spänning	230 V
Reglerbar	Ja
Starttid	0.0 s

Warm-up Time to 60% Light Outp instant full light

Miljödata

Energieffektivitetsklass (EEL)	D
Energy consumption kWh/1000h	75 kWh

Mätvillkor

Tändcykel 8000X

Måttuppgifter

Totallängd C	99 (max) mm
Lampkolvsdiameter D	96 (max) mm

Produktinformation

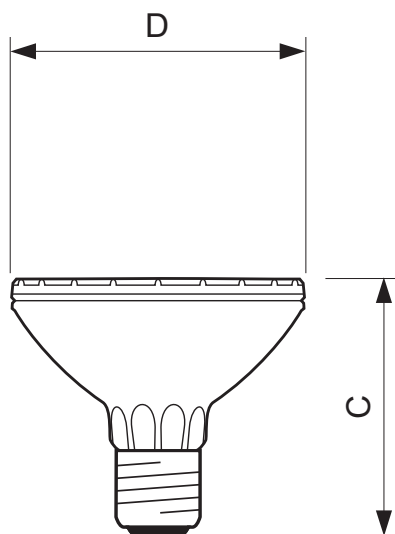
Beställningsnummer	504395 20
Produktnamn	HalogenA PAR30S 75W E27 230V 30D 1CT
Beställ produktnamn	HalogenA PAR30S 75W E27 230V 30D 1CT/15
Antal per förpackning	1
Förpackningsenhet	15
Förpackningar per Box	15
Streckkod på produkt	8711500504395
Streckkod på box	8711500505149
Tillverkningskod(er) - 12NC	924710844204
ILCOS kod	HEGPAR-75-230-E27-95S/30

PHILIPS

HalogenA PAR30S

Nettovikt per st. 150.000 gr

Måttskiss



HalogenA PAR30S 75W E27 230V 30D 1CT

Product	C (Max)	D (Max)
PAR30S 75W E27 230V 30D	99	96



E27



© 2013 Koninklijke Philips N.V. (Royal Philips)
Med ensamrätt.

Specifikationerna kan ändras utan föregående meddelande. Varumärkena tillhör Koninklijke Philips N.V. (Royal Philips) eller respektive ägare.

www.philips.com/lighting

2013, Juli 22
data som kan komma att ändras