

UTMÄRKANDE EGENSKAPER

- Brandklassad fogmassa
- För bränn- och obrännbara rörgenomföringar mm.
- Ersätter brandmanschetter och brandrörsvep upp till 90 mm.
- Brandtestad enligt EN 1366-3
- Akustiktestad enligt: EN ISO 140-3
- Lufttättestad enligt EN 1026
- Expanderar 14 ggr
- Övermålningsbar

PRODUKTINFORMATION

Beskrivning

Nullifire FS705 Grafit är en vattenburen grafitfogmassa för ljud-, luft- och brandtätning av brännbara plaströr samt kablar i betong- eller kabel 50 x 50 mm² murgenomföringar.

Användningsområde

Nullifire FS705 Grafit kan användas vid tätning och fogning mellan betong, lättbetong, gipsskivor, Nullifire FB747

stenullsskivor och plaströr mm.

Kulörer

Grå.

Förpackning

310 ml patron, 12 st/kartong

Skyddsföreskrifter

Läs noga säkerhetsdatabladet för produkten innan arbetet påbörjas.

Applicering

- Kontrollera att det är rätt fogdimensionering, se bild 1 och 2 samt tabell 1.
- Underlaget skall vara rent och fritt från fett etc.
- Blanka ytor skall mätteras. Målade ytor skall rengöras från färg.
- Se till att hela fogutrymmet fylls samt att det blir bra kontakt med fogytorna.

Rengöring

Ohärdad fogmassa torkas bort med fuktig trasa. Härdad fogmassa borttages mekaniskt.

Leverans

Direkt från Tremco illbruck eller genom återförsäljare. Ring 031-570010 för information om närmaste återförsäljare.

Lagringstid/Lagringstemperatur

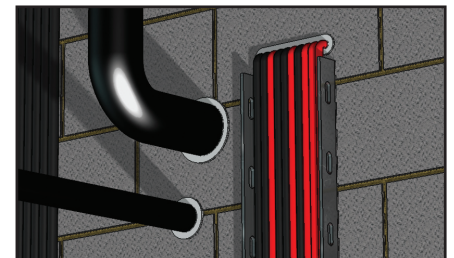
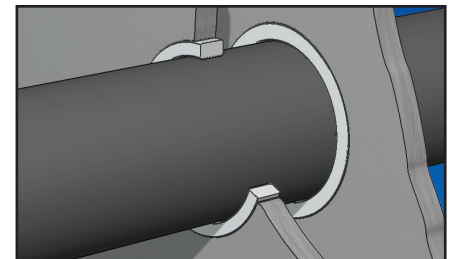
12 månader i oöppnad originalförpackning vid +5°C till +25°C.

Begränsningar

Bör ej användas utomhus eller i kontinuerlig fuktig miljö.

Teknisk service

Tremco's produktspecialister ger gärna råd innan arbetet påbörjas.



TEKNISK INFORMATION

Densitet		1, 51
Torrhalt		>80%
Härdtid	Vid +20° C	2-3 mm/dygn
Temperaturbeständighet		Vid ca +250°C börjar fogmassan att expandera.
Appliceringstemperatur		+5°C - +35°C
Expansion		1 ml blir 14 ml vid brand.

Installation

Bild 1.

Plaströr

1. Produkten kan användas i betong, lättbetong eller murvägg
2. Produkten kan också installeras i gipsväggar.
3. Produkten är godkänd för plaströr med diameter upp till 90 mm.
4. Applicera FS705 med minst 25 mm djup. Fogbredden skall vara minst 25% av rörets diameter.

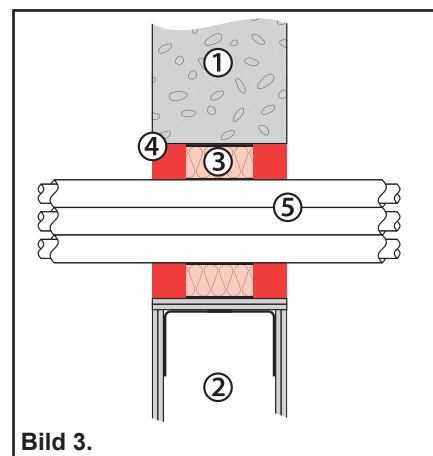
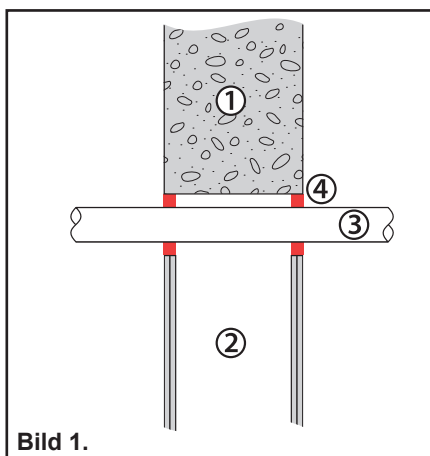


Bild 2.

1. Produkten kan användas i betong, lättbetong eller murvägg. Väggtjocklek minst 100 mm
2. Produkten kan också installeras i gipsväggar. Väggtjocklek minst 100 mm.
3. Produkten är godkänd för stålrör med diameter upp till 168 mm isolerade med brännbar isolering, typ Armaflex.
4. Applicera FS705 med minst 15 mm djup. Fogbredden skall vara minst 15 mm.
5. Fyll med brandklassat stenullsrev med densitet 40 kg/m³.

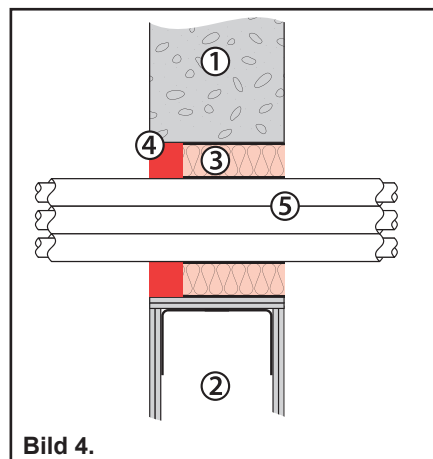
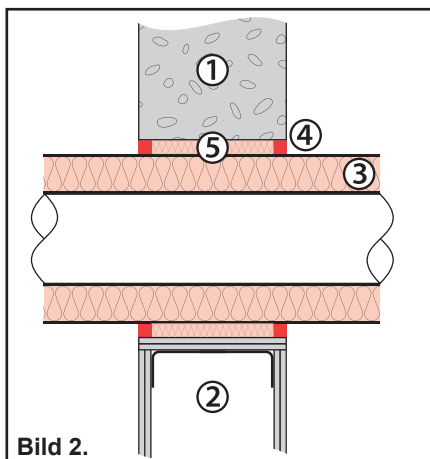


Bild 3.

Buntade kablar ≤ Ø 100 mm eller kabelstege dubbelförsegling.

1. Produkten kan användas i betong, lättbetong eller murvägg. Väggtjocklek minst 100 mm
2. Produkten kan också installeras i gipsväggar. Väggtjocklek minst 100 mm.
3. Obrännbar stenullsisolering med densitet 60 kg/m³.
4. Applicera FS705 på båda sidor av väggen med minst 15 mm djup. Fogbredden skall vara minst 20 mm.
5. Buntade kablar med en diameter av max 100mm, eller kabelstege.

Bild 4.

Buntade kablar ≤ Ø 100 mm, enkelförsegling.

1. Produkten kan användas i betong, lättbetong eller murvägg. Väggtjocklek minst 100 mm
2. Produkten kan också installeras i gipsväggar. Väggtjocklek minst 100 mm.
3. Obrännbar stenullsisolering med densitet 60 kg/m³.
4. Applicera FS705 på en sida av väggen med minst 25 mm djup. Fogbredden skall vara minst 20 mm.
5. Buntade kablar med en diameter av max 100mm eller kabelstege.

Garanti

Tremco illbrucks produkter är av hög kvalitet och standard. Varje produkt som har applicerats enligt: a) Tremco illbrucks skriftliga instruktioner, eller b) instruktioner som Tremco illbruck har rekommenderat som visat sig vara felaktiga, ersätts med kostnadsfria produkter.

Tremco illbruck förbehåller sig rätten till ändringar av databladerna utan föregående meddelande, i linje med kontinuerlig utveckling och förbättring. Tremco illbruck tar inget ansvar för denna information fast den är publicerad i god tro och anses vara korrekt.

Nullifire FS705

Grafitfogmassa för akustik- och brandtätningar

Tabell 1.

Underlag	Genomföring	Rörmaterial, tätningstyp	Täthet (E) minuter	Isolering (I) minuter
Gipsvägg, betong, mur	Plaströr upp till 90 mm Bild 1.	PVC, Dubbel tätning	120	120
		PP, Dubbel tätning	120	120
		HDPE, Dubbel tätning	120	120
		ABS, Dubbel tätning	120	120
	Stålrör upp till 54 mm Bild 2.	Dubbel tätning	120	120
	Stålrör över 54 mm Bild 2.	Dubbel tätning	120	45
	Bunt kabel ≤100 mm, kabelstege Bild 3.	Dubbel tätning	120	90
Bunt kabel ≤100 mm, kabelstege Bild 4.	Enkel tätning	120	60	
Betong golv	Stålrör upp till 54 mm Bild 2.	Dubbel tätning	120	120
	Stålrör över 54 mm Bild 2.	Dubbel tätning	120	60

FS705

Tremco illbruck Int. GmbH - Sverige Filial
Tele: +46 31 570010 - Fax: +46 31 572007
www.tremco-illbruck.com
info@tremco-illbruck.se