

Nullifire FP150

Brandtätande rörkrage

UTMÄRKANDE EGENSKAPER

- Brandklassad rörkrage
- Lätta att montera
- Testad enligt EN 1366-3: 2004 Warrington Fire Assessment Report No: 181787/F
- För två timmars tätning, EI 120

PRODUKTINFORMATION

Beskrivning

Nullifire FP150 är brandtätningsskrager av galvaniserat stål med brandsvällande tätningssmassa. Vid brand expanderar FP150 och sluter tätt när plaströren smälter eller brinner av.

Användningsområde

Nullifire FP150 kan användas vid tätning av rörgenomföringar mellan betong, lättbetong och tegel i väggar och golv.

Kulörer

Gråsilver.

Förpackning

- Lagerlagda, två st/kartong övriga styckvis.

Dimensioner

B150 Ø 55 mm Lagervara
 B150 Ø 63 mm Anskaffning
 B150 Ø 75 mm Anskaffning
 B150 Ø 82 mm Lagervara
 B150 Ø 110 mm Lagervara
 B150 Ø 125 mm Anskaffning
 B150 Ø 135 mm Anskaffning
 B150 Ø 160 mm Lagervara

BEGRÄNSNINGAR

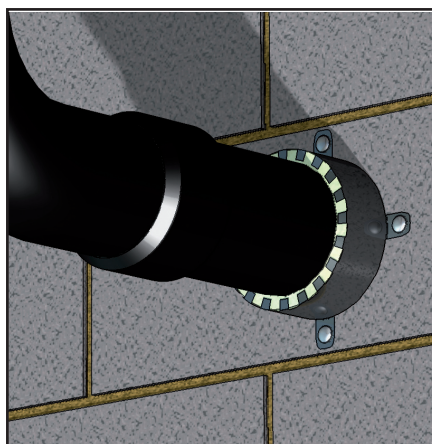
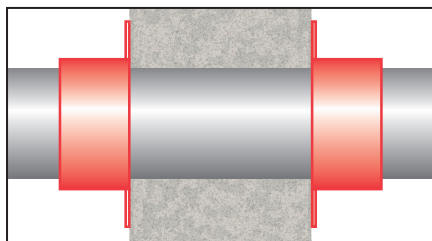
Ej för utomhusbruk eller gipsväggar. För gipsväggar, välj FP600 eller FS705.

Skyddsföreskrifter

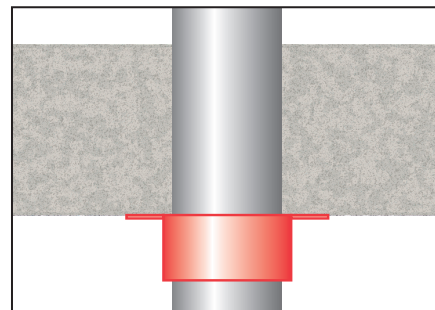
Läs noga säkerhetsdatabladet för produkten innan arbetet påbörjas.

Installation

- Kontrollera vilken brandklass tätningen skall uppfylla samt vilka genomföringar som går mellan brandcellerna.
- Se till att ha skruv/bultinfästning för aktuellt underlag.
- Kontrollera att du har rätt dimension på manschetten.
- Täta glipor mellan rör och golv/väggmaterial med FS701.
- Trä manschetten över röret och spänn fast med metallclipset
- Markera var de fyra borrhålen skall vara, drag tillbaka manschetten och borra hålen.
- Drag fast skruvarna/bultarna.
- Vid vägginstallation skall det monteras en brandtätningssmanschett på varje sida av väggen:



- Vid golvinstitution skall det monteras en brandtätningssmanschett på undersidan av bjälklaget, (vid taket på våningen under):



Leverans

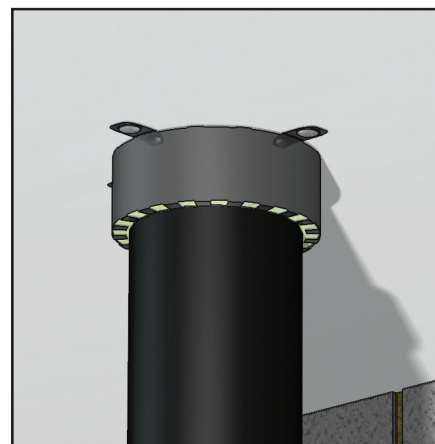
Direkt från Tremco illbruck eller genom återförsäljare. Ring 031-570010 för information om närmaste återförsäljare.

Lagringstid/Lagringstemperatur

24 månader i oöppnad originalförpackning vid +5°C till +25°C.

Teknisk service

Tremco's produktspecialister ger gärna råd innan arbetet påbörjas.



Nullifire®

FP150

Tremco illbruck Int. GmbH - Sverige Filial
Box 104, S-425 02 Hisings Kärra Sweden
Besöksadress: Orrekulla Industrigata 30A
Tele: +46 31 570010 - Fax: +46 31 572007
www.tremco-illbruck.se
info@tremco-illbruck.se

PRESTANDA

Substrat	Rörmaterial	Rördiameter	Brandskydd (minuter)	Isolering (minuter)
Murad vägg	PVC/ UPVC	Upp till 160 mm	120	120
	PP	Upp till 160 mm	120	120
	PE	Upp till 160 mm	120	120
	Komposit SBS/ASA/PVC	Upp till 52 mm	120	120
		52 - 160 mm	90	90
ABS	Upp till 55 mm	90	90	
Betonggolv	PVC/ UPVC	Up to 160 mm	120	120
	PP	Upp till 58 mm	120	120
		58 - 160 mm	60	30
	PE	Upp till 160 mm	120	120
	Komposit SBS/ASA/PVC	Upp till 52 mm	120	120
52 - 160 mm		60	60	
ABS	Upp till 160 mm	120	120	

Garanti

Tremco illbrucks produkter är av hög kvalitet och standard. Varje produkt som har applicerats enligt: a) Tremco illbrucks skriftliga instruktioner, eller b) instruktioner som Tremco illbruck har rekommenderat som visat sig vara felaktiga, ersätts med kostnadsfria produkter.

Tremco illbruck förbehåller sig rätten till ändringar av databladet utan föregående meddelande, i linje med kontinuerlig utveckling och förbättring. Tremco illbruck tar inget ansvar för denna information fast den är publicerad i god tro och anses vara korrekt.